
Согласовано

Утверждаю

_____/_____
«___» _____ 20 г.

_____/_____
«___» _____ 20 г.

УЗЕЛ УЧЁТА ТЕПЛОВОЙ ЭНЕРГИИ
И ТЕПЛОНОСИТЕЛЯ

«Название объекта по ТЗ»

Рабочая документация

УЧТЭ

1. Назначение

Узел учета предназначен для ведения коммерческого учета расхода тепловой энергии и теплоносителя между потребителем и энергоснабжающей организацией на основании показаний приборов учета тепловой энергии.

Проект выполнен в соответствии с Правилами коммерческого учета тепловой энергии, теплоносителя утвержденными постановлением Правительства РФ от 18.11.2013г. №1034, СП 124.13330.2012 «Тепловые сети», «Руководствами по эксплуатации на теплосчетчик (паспорт) «Пульсар».

Расходомеры-счетчики электромагнитные «Пульсар» предназначены для измерений объемного расхода и объема воды, протекающей по трубопроводам систем горячего, холодного водоснабжения и сетевой воды, протекающей по трубопроводам систем теплоснабжения, а также других электропроводящих жидкостей не менее 1103 Сл/м.

Вычислители тепловой энергии ПУЛЬСАР (далее – тепловычислители) предназначены для измерения и преобразования выходных аналоговых и цифровых сигналов от первичных преобразователей в значения соответствующих физических величин с последующим вычислением и индикацией тепловой энергии/энергии охлаждения, объемного расхода, объема, массового расхода, массы, температуры, разности температур, давления теплоносителя, а также измерения текущего времени. Тепловычислители применяются в составе теплосчетчиков для учета тепловой энергии и теплоносителя в закрытых и открытых системах теплоснабжения или охлаждения.

2. Характеристики объекта и параметры теплоносителя

Расчет расхода теплоносителя и подбор теплосчетчиков выполнен для объекта: «Наименование объекта по ТЗ», расположенный по адресу: «Адрес объекта».

Система теплоснабжения – двухтрубная, независимая.

Диаметр подающего трубопровода Т1 – Ду80.

Диаметр обратного трубопровода Т2 – Ду80.

Диаметр подпиточного трубопровода Т94 – Ду40

Наименование параметра	Ед. изм.	Значение параметра
Суммарная тепловая нагрузка системы: - Нагрузка на отопление: - Нагрузка на вентиляцию: - Нагрузка на ГВС максимальная (средняя):	Гкал/ч (МВт) Гкал/ч Гкал/ч Гкал/ч	0,756 (0,879) 0,576 - 0,18 (0,03)
Расчетный расход теплоносителя (отопительный сезон): Расчетный расход теплоносителя на ГВС (летний режим):	т/ч т/ч	9,45 0,27
Температурный график тепловой сети: Температурный график (летний режим):	°С °С	150/70 72/52
Давление на вводе в систему:	кгс/см ²	3,8/2,6

3. Расчёт расхода сетевой воды и выбор типоразмеров первичных преобразователей расхода

Расчёт максимального часового расхода теплоносителя на вводе в отопительный период:

$$G^{max} = \frac{Q_{max} * 1000}{t_1 - t_2}; \tau/ч,$$

Проект разработан в соответствии с техническими регламентами, государственными нормами, правилами, стандартами, исходными данными, заданием на проектирование; предусматривает мероприятия обеспечивающие конструктивную надежность, взрывопожарную и пожарную безопасность объекта, защиту населения, защиту окружающей природной среды при его эксплуатации и отвечает требованиям Градостроительного Кодекса Российской Федерации.

Согласовано

Взам. инв.Н

Подпись и дата

Инв.Н подл.

						УЧТЭ. ПЗ			
						«Название объекта по ТЗ»			
Изм.	Колуч.	Лист	№ док.	Подп.	Дата				
Разраб.						Узел учета тепловой энергии, теплоносителя	Стадия	Лист	Листов
							Р	2	
Проверил						Пояснительная записка			

где:

Q_{max} – суммарная расчетная тепловая нагрузка системы, Гкал/ч;

t_1, t_2 – расчетная температура воды в подающем и обратном трубопроводах соответственно, °С;

$$G^{max} = \frac{0,756 * 1000}{150 - 70} = 9,45 \text{ Т/ч}$$

Расчёт минимальной часовой расхода теплоносителя на подогрев ГВС (летний период):

$$G_{ГВС}^{min} = \frac{Q_{ГВС}^{min} * (t_h - t_{2л}) * 1000}{(t_h - t_{хвл}) * (t_{1л} - t_{2л})}; \text{Т/ч,}$$

где:

$Q_{ГВС}^{min}$ – расчетная тепловая нагрузка на ГВС в летний период, Гкал/ч;

t_h – санитарная норма температуры ГВС, 60°С;

$t_{хвл}$ – температура холодной воды в летний период, 15°С;

$t_{1л}, t_{2л}$ – температура теплоносителя в подающем и обратном трубопроводах в летний период соответственно, °С;

$$G_{ГВС}^{min} = \frac{0,03 * (60 - 52) * 1000}{(60 - 15) * (72 - 52)} = 0,27 \text{ Т/ч}$$

Расчёт максимального часовой расхода теплоносителя по трубопроводу подпитки:

Объем воды в системе принят из расчета 65 м³ на 1 МВт расчетной тепловой нагрузки (см. СП 124.13330.2012 «СНиП 41-02-2003 «Тепловые сети»):

$$G_{подп.} = 0,879 \text{ МВт} * 65 \text{ м}^3 * 2\% = 1,14 \text{ м}^3/\text{ч}$$

На основании вышеизложенных расчётов получаем суммарный расход теплоносителя равный 9,45 т/ч. Для учета расхода теплоносителя на трубопроводы устанавливаются расходомеры-счетчики электромагнитные «Пульсар» со следующими характеристиками:

Первый расходомер-счетчик электромагнитный (на трубопроводе подачи):

Диаметр условного прохода, мм	- 40
Минимальный расход, м ³ /час	- 0,18
Максимальный расход, м ³ /час	- 45,0

Второй расходомер-счетчик электромагнитный (на обратном трубопроводе):

Диаметр условного прохода, мм	- 40
Минимальный расход, м ³ /час	- 0,18
Максимальный расход, м ³ /час	- 45,0

Третий расходомер-счетчик электромагнитный (на трубопроводе подпитки):

Диаметр условного прохода, мм	- 20
Минимальный расход, м ³ /час	- 0,045
Максимальный расход, м ³ /час	- 11,3

Согласовано

Взам. инв.Н

Подпись и дата

Инв.Н подл.

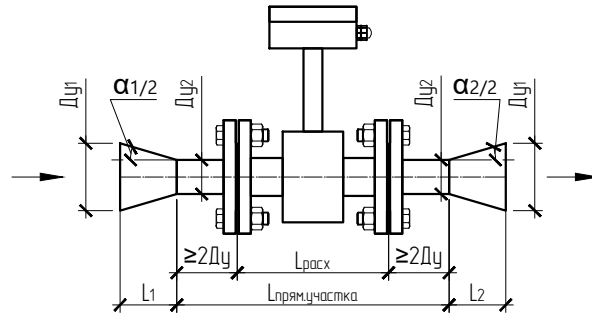
ЧУТЭ. ПЗ

Лист

2

3. Гидравлический расчет потери давления на элементах узла учета:

Расчет гидравлических потерь производится на основании «Справочника по гидравлическим сопротивлениям» И.Е. Идельчика, справочника «Наладка и эксплуатация тепловых сетей» В.И. Манюка и технической документации на устанавливаемое оборудование.



Общие потери давления на узле учета определяются по формуле:

$$h_p = h_k + h_{np} + h_d$$

где: h_k – потери давления на конфузоре;
 h_{np} – потери давления на прямом участке;
 h_d – потери давления на диффузоре.

3.1 Скорость потока воды V (м/с) рассчитываем по формуле:

$$V = \frac{4 \cdot G}{\pi \cdot D_y^2}$$

где: G – расход теплоносителя (м³/сек);
 D_y – внутренний диаметр условного прохода трубопровода (м).

3.2 Число Рейнольдса Re рассчитываем по формуле:

$$Re = \frac{V \cdot D_y}{\nu}$$

где: V – скорость потока воды (м/сек);
 ν – кинематическая вязкость воды (м²/сек)

3.3 Коэффициент гидравлического трения рассчитываем по формуле:

$$\lambda = 0,11 \cdot \left(\frac{68}{Re} + \frac{k}{D_y} \right)^{0,25}$$

где: k – абсолютная шероховатость трубы, мм;

3.4 Потери давления на конфузоре h_k (м.в.ст.) рассчитываем по формуле:

$$h_k = \frac{\xi_k \cdot V^2}{2 \cdot g}$$

где: ξ_k – коэффициент сопротивления конфузора;
 g – ускорение свободного падения (м/с²)

Коэффициент сопротивления конфузора ξ_k рассчитываем по формуле:

$$\xi_k = (-0,0125n^8 + 0,0224n^6 - 0,00723n^4 + 0,00444n^2 - 0,00745) \cdot (\alpha^3 - 2\pi\alpha^2 - 10\alpha) + \left(\frac{\lambda}{8 \cdot \sin\alpha/2} \cdot (1 - n^4) \right)$$

где: n – степень сужения конфузора (S_1/S_2);
 α – угол раскрытия конфузора (рад)

Согласовано

Взам. инв.Н

Подпись и дата

Инв.Н подл.

УЧТЭ. ПЗ

Лист

3

Изм.	Лист	№ докум.	Подп.	Дата
------	------	----------	-------	------

3.5 Потери давления на прямом участке $h_{пр}$ (м.в.ст.) рассчитываем по формуле:

$$h_{пр} = \frac{\lambda \cdot L_{пр} \cdot V^2}{2 \cdot D \cdot g}$$

где: $L_{пр}$ – длина прямого участка (м).

3.6 Потери давления на диффузоре h_d (м.в.ст.) рассчитываем по формуле:

$$h_d = \frac{\xi_d \cdot V^2}{2 \cdot g}$$

где: ξ_d – коэффициент сопротивления конфузора;

Коэффициент сопротивления конфузора ξ_d рассчитываем по формуле:

$$\xi_d = \xi_{тр} + \xi_{расш.}$$

где: $\xi_{тр}$ – коэффициент сопротивления трения;

$\xi_{расш.}$ – коэффициент сопротивления расширения;

Коэффициент сопротивления трения $\xi_{тр}$ рассчитываем по формуле:

$$\xi_{тр} = \frac{\lambda}{8 \cdot \sin(\alpha/2)} \cdot (1 - n^4)$$

Коэффициент сопротивления расширения $\xi_{расш.}$ рассчитываем по формуле:

$$\xi_{расш.} = (1 - n^2)^2 \cdot 3,2 \cdot k_d \cdot \operatorname{tg}(\alpha/2)^{1,25}$$

где k_d – коэффициент неравномерности скоростей на входе в диффузор, вычисляется по формуле:

$$k_d = -0,24 \cdot \operatorname{Lg}(Re) + 2,869$$

Согласовано

Взам. инв.Н

Подпись и дата

Инв.Н подл.

ЧУТЭ. ПЗ

Лист

4

Изм.	Лист	№ докум.	Подп.	Дата
------	------	----------	-------	------

Наименование	Обозначение	Размерность	Трубопроводы		
			1-й	2-й	3-й
Исходные параметры					
Диаметр трубопровода перед конфузуром	D1	мм	80	80	40
Диаметр трубопровода после диффузора	D2	мм	80	80	40
Массовый расход воды	G	т/ч	9,45	9,45	1,14
Температура воды	t	град	150	70	70
Рабочее (избыточное) давление воды	P	кг/см ²	3,8	2,6	2,6
Диу косоого фильтра	dy	мм	80	80	40
Допустимые потери напора (суммарные)	h	м в. ст.	0,5	0,5	2,5
Расчетные параметры					
Диаметр расходомера	Dy	мм	40	40	20
Минимальный объемный расход	q _i	м ³ /ч	0,18	0,18	0,045
Максимальный объемный расход	q _p	м ³ /ч	45,0	45,0	11,3
Длина прямого участка до счетчика	L1	мм	80,0	80,0	40,0
Длина прямого участка после счетчика	L2	мм	80,0	80,0	40,0
Длина расходомера	L3	мм	200,0	200,0	155,0
Угол раскрытия конфузурора	α	град	32	32	16
Угол раскрытия диффузора	α	град	32	32	16
Эквивалентная шероховатость трубопр.	d	мм	0,5	0,5	0,5
Объемный расход воды	Q	м ³ /ч	10,31	9,66	1,17
Скорость воды в сужении	v	м/с	2,28	2,14	1,03
Плотность воды	ρ	кг/м ³	917	978	978
Кинематическая вязкость воды	ν	м ² /с	1,99E-07	4,13E-07	4,13E-07
Число Рейнолдса	Re		458075	206928	49925
Коэффициент гидравлического трения	λ		0,03678	0,03678	0,04374
Коэффициент сопротивления конфузурора	ξ _к		0,06959	0,06959	0,06257
Коэффициент сопротивления диффузора	ξ _д		0,89099	0,93894	0,45817
Коэффициент нерав. поля скоростей	k _д		1,51038	1,59320	1,74140
Коэффициент сопротивления расширения	ξ _{расш}		0,87437	0,92233	0,41904
Коэффициент сопротивления трения	ξ _{тр}		0,01661	0,01661	0,03913
Потери напора на прямом участке	h _{пр}	м в. ст.	0,0390	0,0342	0,0095
Потери напора в конфузуре	h _к	м в. ст.	0,0184	0,0162	0,0034
Потери напора на диффузоре	h _д	м в. ст.	0,2359	0,2185	0,0248
Потери напора на счетчике	h _{сч}	м в. ст.	0,0487	0,0428	0,0184
Потери напора на фильтре	h _ф	м в. ст.	0,0662	0,0582	0,0135
Потери напора (суммарные)	h	м в. ст.	0,4081	0,3700	0,0696

Согласовано

Взам. инв.Н

Подпись и дата

Инв.Н подл.

УЧЭ. ПЗ

Лист

5

4. Организация учета тепловой энергии и теплоносителя

4.1 Данным разделом предусматривается оборудование узла ввода тепловой сети контрольно-измерительными приборами, обеспечивающими коммерческий учет тепловой энергии и теплоносителя.

Приборы коммерческого учета тепловой энергии устанавливаются в ИТП, на вводе теплосети.

Согласно «Правилам коммерческого учета тепловой энергии, теплоносителя» РФ от 18.11.2013 г. и «Методике осуществления коммерческого учета тепловой энергии, теплоносителя» РФ от 17.03.2014 г. узел учета тепловой энергии расположить максимально приближенно к головным задвижкам или к границе балансовой принадлежности, иные врезки/ответвления в систему теплоснабжения до узел учета тепловой энергии не допускаются.

Узел учета соответствует Техническим условиям и выполнен в соответствии со следующими нормативными документами:

- «Правилами коммерческого учета тепловой энергии, теплоносителя», утв. Постановлением Правительства РФ от 18.11.2013 г. №1034;
- «Методика коммерческого учета тепловой энергии, теплоносителя», утв. приказом Минстроя России от 17.03.2014 N 99/пр.;
- «Правилами технической эксплуатации тепловых энергоустановок», утв. Приказом Минэнерго РФ от 14.05.2025 г. №511,
- «Правила устройства электроустановок (ПУЭ)» (7 издание),
- СП 510.1325800 «Тепловые пункты и системы внутреннего теплоснабжения»;
- СП 124.13330.2012 Тепловые сети. Актуализированная редакция СНиП 41-02-2003,
- СП 30.13330.2020 Внутренний водопровод и канализация зданий. Актуализированная редакция СНиП 2.04.01-85**;
- иной действующей нормативно-технической документацией с учетом паспортных метрологических характеристик приборов учета.

Узел учета тепловой энергии состоит из вычислителя тепловой энергии, трех электромагнитных расходомеров-счетчиков, комплекта термопреобразователей сопротивления, двух датчиков давления.

4.2 Вычислитель тепловой энергии

Вычислитель ТВ1 (Государственный реестр №89587-23) предназначен для измерений и преобразований выходных аналоговых и цифровых сигналов с последующим вычислением и индикацией тепловой энергии/энергии охлаждения, объемного расхода, объема, массового расхода, массы, температуры, разности температур, давления теплоносителя, а также измерения текущего времени.

Тепловычислители осуществляют:

- измерение входных аналоговых сигналов (или прием результатов измерений от цифровых выходных сигналов СИ), с последующим расчетом и индикацией тепловой энергии/энергии охлаждения, объемного расхода, объема, массы, температуры, разности температур, давления;
- измерение и индикацию времени работы, ч;
- периодическое фиксирование параметров во внутренней энергонезависимой памяти;
- передачу данных по проводным и радиointерфейсам.

Наименование параметра	Значение параметра
	Тепловычислитель ТВ1
Количество систем теплоснабжения, не более	2
Количество импульсных входов для подключения расходомеров, не более	6
Количество входов для подключения термопреобразователей, не более	6
Количество входов для подключения преобразователей давления, не более	6
Подключение вычислителя во внешние информационные системы	проводной RS485

Тепловычислитель обеспечивает измерение тепловой энергии с относительной погрешностью, %, не более:

$$\pm(0,5+\Delta T_{\min}/\Delta t), \text{ где}$$

ΔT – измеренное значение разности температур прямого и обратного потоков теплоносителя, °C;

ΔT_{\min} – минимальное значение разности температур, °C.

Пределы допускаемой относительной погрешности вычисления количества тепловой энергии $\pm 0,05\%$.

Согласовано

Взам. инв.Н

Подпись и дата

Инв.Н подл.

ЧУТЭ. ПЗ

Лист

6

Изм.	Лист	№ докум.	Подп.	Дата

4.3 Расходомер-счетчик электромагнитный

Расходомеры-счетчики электромагнитные «Пульсар» (Государственный реестр №92618-24) предназначены для измерений объемного расхода и объема воды, протекающей по трубопроводам систем горячего, холодного водоснабжения и сетевой воды, протекающей по трубопроводам систем теплоснабжения, а также других электропроводных жидкостей.

Расходомер имеет энергонезависимую память. Глубина архива до 60 месячных, до 184 суточных и до 1488 часовых записей.

Для передачи результатов измерений в вычислитель тепловой энергии расходомеры комплектуются импульсным выходом.

Расходомеры реализуют метод прямых измерений, при котором искомое значение величины в разрешенных единицах измерений получают непосредственно от средства измерений.

Наименование параметра	Значение параметра		
	для 1 расходомера	для 2 расходомера	для 3 расходомера
Диаметр условного прохода, Ду, мм	40	40	20
Минимальный расход (исполнение В), q_{\min} , м ³ /ч	0,18	0,18	0,045
Максимальный расход (исполнение В), q_{\max} , м ³ /ч	45,0	45,0	11,3
Температура рабочей среды, °С	+0,1...+150		
Максимальное рабочее давление, МПа	1,6		
Тип присоединения	Фланец		
Масса счетчика, кг, не более	8,0	8,0	4,5

4.4 Комплект термопреобразователей сопротивления

Комплект термопреобразователей сопротивления платиновых КТСПТВХ-В, подобранных в пару, предназначен для измерения разности температур и значений температур в подводящем и обратном трубопроводах открытых и закрытых системах теплоснабжения. Применяются в составе теплосчетчиков и информационно-измерительных системах учёта количества теплоты.

Принцип работы комплекта основан на пропорциональном изменении электрического сопротивления двух подобранных по сопротивлению и температурному коэффициенту термопреобразователей от измеряемой температуры.

Наименование параметра	Значение параметра
	Термопреобразователь
Обозначение типа комплекта	КТСПТВХ-В/02
Номинальная статистическая характеристика преобразователя по ГОСТ6651	Pt500
Диапазон измерений температуры, °С	0...+150
Предел допускаемой абсолютной погрешности при измерении температуры для комплекта, °С	±(0,3+0,005t)

4.5 Преобразователь давления

Преобразователи давления типа ПДТВХ-1-02 предназначены для измерения давления жидких и газообразных сред, его преобразования в электрический унифицированный аналоговый выходной сигнал постоянного тока с нижним и верхним предельными значениями (4...20) мА, передаваемый по линии электрической связи для дистанционной передачи.

Тип преобразователей зарегистрирован в Государственном реестре средств измерений РФ под №43646-10.

Наименование параметра	Значение параметра
	Преобразователь давления
Обозначение типа комплекта	ПДТВХ-1-02
Диапазон изменения выходного сигнала постоянного тока, мА	4...20
Верхний предел измеряемого давления, МПа	1,6
Присоединение к системе	M20x1,5

Согласовано

Взам. инв.Н

Подпись и дата

Инв.Н подл.

ЧУТЭ. ПЗ

Лист

7

4.6 Формула расчета тепловой энергии

Количество тепловой энергии для закрытой системы отопления с подпиткой, при условии работы теплосчетчика в штатном режиме, рассчитывается по формуле (1):

$$Q_1 = M_1 * (h_1 - h_2) + M_3 * (h_2 - h_{хв})$$

$$Q_2 = M_3 * (h_3 - h_{хв})$$

M_1 – масса теплоносителя в подающем трубопроводе, т;

M_3 – масса теплоносителя в трубопроводе подпитки, т;

h_1 – удельная энтальпия теплоносителя в подающем трубопроводе, ккал/кг;

h_2 – удельная энтальпия теплоносителя в обратном трубопроводе, ккал/кг.

h_3 – удельная энтальпия теплоносителя в трубопроводе подпитки, ккал/кг.

5. Описание средств измерений

Принцип действия тепловычислителей основан на измерении и преобразовании первичных параметров (сопротивления, силы и/или напряжения постоянного тока и количества электрических импульсов) или цифровых сигналов от первичных измерительных преобразователей параметров измеряемой среды в значения физических величин (объем, температура, давление) с последующим расчетом, в соответствии с установленными алгоритмами обработки, тепловой энергии/энергии охлаждения, объемного расхода, массового расхода, объема, массы, температуры, разности температур, давления теплоносителя, а также измерения текущего времени.

Тепловычислители применяются в составе теплосчетчиков для учета тепловой энергии и теплоносителя в закрытых и открытых системах теплоснабжения или охлаждения.

При работе тепловычислителей в составе теплосчетчиков в качестве первичных преобразователей, соответствующих требованиям к электрическим параметрам входов, могут использоваться:

- средства измерений (СИ) объема или объемного расхода с различными методами измерения объемного расхода, объема жидкости с частотно-импульсными, цифровыми и токовыми сигналами;
- СИ температуры или разности температур с цифровыми и/или аналоговыми выходными сигналами;
- СИ избыточного давления, обеспечивающие преобразование давления теплоносителя в выходной цифровой, токовый сигнал или сигнал напряжения.

Кабели от первичных измерительных преобразователей, а также кабели связи и внешнего питания подключаются к клеммным колодкам в соответствии со схемой подключения. Для обеспечения герметичности корпуса тепловычислителей ввод кабелей в корпус осуществляется через гермовводы.

Управление работой тепловычислителя осуществляется с помощью кнопок на лицевой панели корпуса прибора и/или по интерфейсу связи через программное обеспечение верхнего уровня. Представление информации осуществляется посредством ЖК-дисплея. Тепловычислители осуществляют:

- измерение входных аналоговых сигналов (или прием результатов измерений от СИ по цифровому интерфейсу), с последующим расчетом и индикацией тепловой энергии/энергии охлаждения, объемного расхода, объема, массы, температуры, разности температур, давления;
- измерение и индикацию времени работы;
- периодическое фиксирование параметров во внутренней энергонезависимой памяти;
- передачу данных по проводным и радиointерфейсам.

Согласовано

Инв.№ подл. Подпись и дата Взам. инв.№

Изм.	Лист	№ докум.	Подп.	Дата	УЧТЭ. ПЗ	Лист 8

6. Таблица настроечных параметров для вычислителя тепловой энергии «Пульсар»

Параметр	Описание
Исп. ТВ	Использование теплового ввода в расчётах: «Нет» – исключён из расчётов, при этом все расчётные значения, показания датчиков и архив недоступны для просмотра в меню «Показания»; «Да» – процесс учёта по тепловому вводу осуществляется в полном объёме в соответствии с заданными настройками.
СИ	Схема измерения, в соответствии с которой выполняется учёт тепловой энергии: 0 ч 10 (СИ = 10 соответствует настраиваемой пользователем схеме измерения).
КТЗ	Конфигурация трубопровода 3: «Не исп.» – не используется в расчётах; «Измер. V» – выполняется только измерение объёма; «Расчёт E» – выполняется учёт тепловой энергии.
ФРТ	Формула расчёта тепловой энергии: 01
T _{XB}	Договорная температура холодной воды: 5°C
P _{XB}	Договорное давление холодной воды: 1,6 МПа
ΔT _{MIN}	Минимально допустимая разность температур теплоносителя в подающем (1) и обратном (2) трубопроводах: 3°C
ΔM _{MAX}	Относительное максимальное значение разности масс теплоносителя по подающему (1) и обратному (2) трубопроводам: 0,04
OK:G	Опция контроля значения объёмного расхода теплоносителя по трубопроводам 1, 2 и 3 на выход за диапазон GMIN ч GMAX и наличия питания расходомера: «Нет» – контроль не выполняется; «Контр.» – устанавливается соответствующий флаг ошибки, если G < GMIN или G > GMAX или отсутствует питание расходомера; «С подст.» – устанавливается соответствующий флаг ошибки и дальнейшие расчёты выполняются по договорным значениям, если G < GMIN или G > GMAX или отсутствует питание расходомера; «Не счит. E» – устанавливается соответствующий флаг ошибки и расчёт энергий не выполняется, если G < GMIN или G > GMAX или отсутствует питание расходомера.
OK:T	Опция контроля значения температуры теплоносителя в трубопроводах 1, 2 и 3 на выход за диапазон измерений – 150 °C: «Не счит. E» – устанавливается соответствующий флаг ошибки и расчёт энергий не выполняется, если T < 0 °C или T > 150 °C; «С подст.» – устанавливается соответствующий флаг ошибки и дальнейшие расчёты выполняются по договорным значениям.
OK:ΔT	Опция контроля разности температур теплоносителя в подающем и обратном трубопроводах на минимально допустимое значение (ΔT _{MIN}): «Не счит. E» – устанавливается соответствующий флаг ошибки и расчёт энергий не выполняется, если T1 – T2 < ΔT _{MIN} ; «Контр.» – устанавливается соответствующий флаг ошибки
OK:ΔM	Опция контроля масс теплоносителя в подающем и обратном трубопроводах (M ₁ , M ₂) на превышение максимального значения их разности (ΔM _{MAX}): «Нет» – контроль не выполняется; «Контр. 1» – устанавливается соответствующий флаг ошибки, если M ₂ – M ₁ > ΔM _{MAX} ; «Контр. 2» – устанавливается соответствующий флаг ошибки, если M ₂ – M ₁ > ΔM _{MAX} ; «С подст. 1» – устанавливается соответствующий флаг ошибки и текущим расчётным значениям масс M ₁ , M ₂ приравнивается их полусумма (M ₁ + M ₂) / 2, если M ₂ – M ₁ > ΔM _{MAX} ; «С подст. 2» – устанавливается соответствующий флаг ошибки и текущим расчётным значениям масс M ₁ , M ₂ приравнивается их полусумма (M ₁ + M ₂) / 2, если M ₂ – M ₁ > ΔM _{MAX}
OK:E	Опция контроля значений энергий (E1, E2), рассчитанных за период измерения, на отрицательное значение: «Нет» – контроль не выполняется; «Контр.» – устанавливается соответствующий флаг ошибки, если текущее расчётное значение энергии меньше нуля; «С подст.» – устанавливается соответствующий флаг ошибки и текущее расчётное значение энергии приравнивается нулю, если текущее расчётное значение энергии меньше нуля.
AT	Способ усреднения температур для архива за отчётный период: «Ср. арифм.» – в архив сохраняются среднеарифметические значения температур; «Ср. взвеш.» – в архив сохраняются средневзвешенные значения температур. Если выполнить расчёт средневзвешенного значения невозможно, то в архиве будет сохранено среднеарифметическое.

Согласовано

Взам. инв.Н

Подпись и дата

Инв.Н подл.

ЧУТЭ. ПЗ

Лист

9

Изм. Лист № докум. Подл. Дата

6.1 Таблица архивируемых параметров теплового ввода

Параметр	Описание	Ед. изм.	Часовой	Суточный	Месячный
T1	Температура в подающем трубопроводе	°С	+	+	+
T2	Температура в обратном трубопроводе	°С	+	+	+
Q1	Тепловая энергия	Гкалл	+	+	+
V1	Объем теплоносителя в подающем трубопроводе	м ³	+	+	+
V2	Объем теплоносителя в обратном трубопроводе	м ³	+	+	+
V3	Объем теплоносителя в трубопроводе подпитки	м ³	+	+	+
M1	Масса теплоносителя в подающем трубопроводе	т	+	+	+
M2	Масса теплоносителя в обратном трубопроводе	т	+	+	+
M3	Масса теплоносителя в трубопроводе подпитки	т	+	+	+
P1	Избыточное давление теплоносителя в подающем трубопроводе	МПа	+	+	+
P2	Избыточное давление теплоносителя теплоносителя в обратном трубопроводе	МПа	+	+	+
Tнар	Время нормальной работы	Час	+	+	+
Eгг	Ошибки		+	+	+

6.2 Коды событий журнала

Код	Описание	Ошибки учета/Системные ошибки
0000÷E7 FF	Изменение параметра конфигурации пользователем через меню или по протоколу связи	
E800÷E8 3F	Запись значения канала по протоколу связи	
E905	Изменение даты/времени через меню или по протоколу связи	
EA00	Перезагрузка микроконтроллера тепловычислителя	
EA01	Перезагрузка микроконтроллера тепловычислителя с восстановлением данных в ОЗУ	
EA02	Перезагрузка микроконтроллера тепловычислителя с обнулением данных в ОЗУ	
F800÷F8 1F	Событие установки флага ошибки тепловычислителя, где код события = F800 + номер флага (дита) ошибки	0-Сброс ОЗУ микроконтроллера 1-Отсутствует внешнее питание 2-Батарея разряжена 3-Неисправность энергонезависимой памяти (EEPROM) 4-Ошибка восстановления данных из кэша в энергонезависимой памяти (EEPROM) при отключении режима поверки
FC00÷F8 3F	Событие сброса флага ошибки тепловычислителя, где код события = FC00 + номер флага (дита) ошибки	
F820÷F8 3F	Событие установки флага ошибки учёта по тепловому вводу №1, где код события = F820 + номер флага (дита) ошибки	0-Отсутствует питание расходомера, установленного на трубопроводе 1 1-Объёмный расход теплоносителя по трубопроводу 1 меньше минимального (G _{MIN}) 2-Объёмный расход теплоносителя по трубопроводу 1 больше максимального (G _{MAX}) 3-Температура теплоносителя в трубопроводе 1 меньше 0 °С 4-Температура теплоносителя в трубопроводе 1 больше 149.99 °С
FC20÷F 3F	Событие сброса флага ошибки учёта по тепловому вводу №1, где код события = FC20 + номер флага (дита) ошибки	

Согласовано

Взам. инв.Н

Подпись и дата

Инв.Н подл.

УЧТЭ. ПЗ

Лист

Изм. Лист № докум. Подл. Дата

10

Код	Описание	Ошибки учета/Системные ошибки
F840+F85F	Событие установки флага ошибки учёта по тепловому вводу №2, где код события = F840 + номер флага (бита) ошибки	5-Давление теплоносителя в трубопроводе 1 меньше 0 МПа 6-Давление теплоносителя в трубопроводе 1 больше максимального (P_{MAX}) 7-Отсутствует питание расходомера, установленного на трубопроводе 2 8-Объёмный расход теплоносителя по трубопроводу 2 меньше минимального (G_{MIN}) 9-Объёмный расход теплоносителя по трубопроводу 2 больше максимального (G_{MAX}) 10-Температура теплоносителя в трубопроводе 2 меньше 0 °С 11-Температура теплоносителя в трубопроводе 2 больше 14,9,99 °С 12-Давление теплоносителя в трубопроводе 2 меньше 0 МПа 13-Давление теплоносителя в трубопроводе 2 больше P_{MAX} 14-Отсутствует питание расходомера, установленного на трубопроводе 3 15-Объёмный расход теплоносителя по трубопроводу 3 меньше минимального (G_{MIN}) 16-Объёмный расход теплоносителя по трубопроводу 3 больше максимального (G_{MAX}) 17-Температура теплоносителя в трубопроводе 3 меньше 0 °С 18-Температура теплоносителя в трубопроводе 3 больше 14,9,99 °С 19-Давление теплоносителя в трубопроводе 3 меньше 0 МПа 20-Давление теплоносителя в трубопроводе 3 больше P_{MAX} 21-27 - зарезервировано 28-Разность температур теплоносителя в подающем (1) и обратном (2) трубопроводах меньше минимальной (ΔT_{MIN}) 29-Разность масс теплоносителя в подающем (1) и обратном (2) трубопроводах больше максимальной (ΔM_{MAX}) 30-Тепловая энергия 1 (основная) меньше нуля 31-Тепловая энергия 2 (дополнительная) меньше нуля
FC40+FC5F	Событие сброса флага ошибки учёта по тепловому вводу №2, где код события = FC40 + номер флага (бита) ошибки	

7. Размещение технических средств

Монтаж и наладку приборов и средств автоматизации вести в соответствии с требованиями СТО 11233753-001-2006.

Вычислитель тепловой энергии «Пульсар» ТВ1 устанавливается в шкафу АСКУЭ.

Расходомер-счетчик электромагнитный «Пульсар» устанавливается на трубопроводе с использованием комплекта монтажно (комплект фланцев, габаритные имитаторы, прямолинейные участки, крепеж, прокладки) в соответствии с инструкцией по монтажу, описанной в паспорте.

Термопреобразователи температуры устанавливаются на трубопровод с использованием защитных гильз соответствующего типоразмера.

Датчики давления устанавливаются на трубопровод до расходомера на прямом трубопроводе и после расходомера на обратном трубопроводе.

Модем, источник питания устанавливаются в шкафу КИПиА, который крепится к стене в ИТП на высоте не более 1,5 м от пола.

Условия эксплуатации приборов в помещении соответствуют требованиям технической документации по эксплуатации приборов учета тепловой энергии.

При выборе места для установки руководствоваться следующими критериями:

- не следует устанавливать тепловычислитель в местах, где возможно присутствие пыли или агрессивных газов;
- не следует располагать вблизи мощных источников электромагнитных и тепловых излучений;

Согласовано

Взам. инв.Н

Подпись и дата

Инв.Н подл.

УЧЭ. ПЗ

Лист

11

Изм. Лист № докум. Подл. Дата

- не следует располагать в местах, подверженных тряске, вибрации или воздействию воды.

8. Требования к монтажу приборов учета

При монтаже расходомеров необходимо соблюдать следующие условия:

- расходомер должен быть установлен на горизонтальном трубопроводе, при этом весь объем трубы расходомера должен быть заполнен жидкостью, а электроды должны находиться в горизонтальной плоскости;
- направление стрелки на корпусе расходомера должно совпадать с направлением потока воды в трубопроводе;
- диаметр условного прохода расходомера должен быть равен или меньше диаметра трубопровода. Запрещается производить установку расходомера с диаметром большим, чем у трубопровода, на который он устанавливается.
- при горизонтальном способе установки рекомендуется помещать расходомер в наиболее низкой части трубопровода, где сечение трубы расходомера всегда будет заполнено жидкостью;
- во всех случаях при монтаже расходомера следует обеспечить возможность надежного перекрытия потока заполненного жидкостью трубопровода;
- монтаж расходомеров с фланцевым подсоединением производят при помощи приваренных к трубопроводу монтажных фланцев. Фланцы должны быть соосны и параллельны друг другу;
- установить расходомер в трубопроводе без натягов, сжатий и перекосов.

После установки расходомера проведение сварочных работ на трубопроводе не допускается.

Перед вводом расходомера в эксплуатацию необходимо провести следующие операции:

- проверить заземление расходомера;
- после монтажа расходомера производить подачу воды в магистраль медленно при открытых в ней воздушных клапанах для предотвращения разрушения расходомера под действием захваченного водой воздуха;
- проверить герметичность выполненных соединений;
- обеспечить соединения, выдерживающие давление 2,5 МПа.

Перед установкой теплового счетчика проверьте его комплектность в соответствии с паспортом. Выполните внешний осмотр с целью выявления механических повреждений корпуса прибора. Если прибор находился в условиях, отличных от условий эксплуатации, то перед вводом в эксплуатацию необходимо выдержать его в указанных условиях не менее 2 ч.

9. Диспетчеризация

Программное обеспечение (ПО) тепловых счетчиков является встроенным и обеспечивает реализацию функций тепловых счетчиков.

ПО тепловых счетчиков защищено от несанкционированного доступа паролем, ведением журнала событий и пломбированием. Конструкция тепловых счетчиков исключает возможность несанкционированного влияния на ПО и измерительную информацию. ПО не может быть модифицировано, загружено - или прочитано через какой-либо интерфейс после пломбирования. Уровень защиты ПО «высокий» в соответствии с Р 50.2.077-2014.

Идентификационные данные метрологически значимой части ПО приведены в таблице:

Идентификационные данные (признаки)	ТВ1
Идентификационное наименование программного обеспечения	HTC-018
Номер версии (идентификационный номер) программного обеспечения*	018-XX.YYY-ZZ.QQ
*018 - номер версии метрологически значимой части; XX.YYY-ZZ.QQ - версия метрологически незначимой части, где буквы могут принимать следующие значения XX- 01 от 99, ууу - 001 от 999, ZZ- 00 от 99, QQ- 00 от 99.	

Согласовано

Взам. инв.Н

Подпись и дата

Инв.Н подл.

ЧУТЭ. ПЗ

Лист

Изм. Лист № докум. Подл. Дата

12

10. Техническое обслуживание

10.1 Техническое обслуживание расходомера-счетчика

Для безопасной эксплуатации необходимо осуществлять техническое обслуживание, которое должно проводиться лицами, изучившими настоящее руководство по эксплуатации.

Техническое обслуживание состоит из периодического технического обслуживания в процессе эксплуатации и технического обслуживания перед проведением поверки.

Периодическое обслуживание заключается в осмотре внешнего вида расходомера, снятии измерительной информации, проверке наличия напряжения питания, промывке проливной части (1 раз в сезон), а также в устранении иных причин, вызывающих ошибку в работе.

Осмотр рекомендуется проводить не реже 1 раза в 6 месяцев, при этом проверяется надежность крепления прибора на месте эксплуатации, состояние кабельных линий и сохранность пломб.

Снятие информации следует проводить с использованием персонального компьютера через интерфейс.

Обслуживание перед поверкой заключается в замене литиевой батареи.

10.2 Техническое обслуживание тепловычислителя

Для безопасной эксплуатации необходимо осуществлять техническое обслуживание, которое должно проводиться лицами, изучившими настоящее руководство по эксплуатации.

Техническое обслуживание состоит из:

1) периодического технического обслуживания в процессе эксплуатации;

2) технического обслуживания перед проведением поверки.

Периодическое обслуживание заключается в осмотре внешнего вида тепловычислителя, в снятии и сверке измерительной информации, подводке внутренних часов, в устранении причин, вызывающих ошибку в работе.

Осмотр рекомендуется проводить не реже 1 раза в 6 месяцев, при этом проверяется надежность крепления прибора на месте эксплуатации, состояние кабельных линий и сохранность пломб.

Снятие информации следует проводить с использованием персонального компьютера через интерфейс.

10.3 Чистка расходомеров электромагнитных.

1) Отключите расходомер от системы.

2) Аккуратно разберите расходомер, соблюдая осторожность, чтобы не повредить чувствительные компоненты.

3) Используйте теплую воду, спирт или нейтральное моющее средство для удаления загрязнений.

4) Для очистки электродов сначала промойте их дистиллированной водой, а затем используйте соответствующий раствор.

5) Внимательно осмотрите уплотнительные кольца и другие уплотнители. При обнаружении повреждений или износа, замените их.

6) Соберите расходомер в обратном порядке, убедившись, что все компоненты установлены правильно и соединения плотно затянуты.

7) После сборки подключите расходомер к системе и произведите калибровку с помощью стандартного калибратора, чтобы убедиться в его корректной работе.

С целью предотвращения несанкционированного доступа к функциональным узлам тепловычислителя имеют возможность пломбирования методом нанесения наклейки со знаком поверки, а также нанесением знака поверки на пломбировочную мастику, расположенную в пломбировочной чашке.

11. Поверка приборов

Расходомер-счетчик электромагнитный ПУЛЬСАР подлежит обязательной поверке, согласно ЮТ/ЛИ.4.07219.002 МП «ГСИ. Расходомеры-счетчики электромагнитные ПУЛЬСАР. Методика поверки». Периодичность поверки — 5 лет.

Тепловычислитель подлежит поверке, согласно МП-544/01-2023 «Вычислители тепловой энергии ПУЛЬСАР. Методика поверки». Периодическая поверка проводится один раз в 4 года. Подключение средств поверки осуществляется в соответствии с разделом 6 и приложением Г. Для определения относительной погрешности измерений интервалов времени дополнительно требуется установить перемычку между контактами 1 и 3 разъема X20 в соответствии с рисунком 6 настоящему Руководству по эксплуатации ЮТ/ЛИ.4.08837.001-01 РЭ. Определение относительной погрешности вычисления количества тепловой энергии с использованием подстановочных значений осуществляется в соответствии с п 4.2.3 настоящего РЭ.

Обслуживание перед поверкой заключается в замене литиевой батареи. Замена батареи осуществляется в условиях сервисного центра после вскрытия пломбы корпуса тепловычислителя.

12. Техника безопасности

К работе по монтажу, установке, проверке, обслуживанию и эксплуатации ТС допускаются лица, имеющие необходимую квалификацию, прошедшие инструктаж по технике безопасности, изучившие эксплуатационную документацию на него.

При работе с теплосчетчиком необходимо соблюдать действующие «Правила техники безопасности при эксплуатации электроустановок». Все работы по монтажу и демонтажу необходимо выполнять при отключенном напряжении питания и при отсутствии избыточного давления и высокой температуры теплоносителя в трубопроводах.

Согласовано

Взам. инв.Н

Подпись и дата

Инв.Н подл.

ЧУТЭ. ПЗ

Лист

13

Ведомость рабочих чертежей основного комплекта

Лист	Наименование	Примечание
1	Общие данные	
2	Схема подключения потребителя к тепловой сети	
3	План расположения оборудования узла учета в ИТП. План расположения проводов подключения оборудования	
4	Принципиальная схема ЧУТЭ	
5	Функциональная схема ЧУТЭ	
6	Схема электрическая системы ЧУТЭ	
7	Монтажная схема ЧУТЭ	
8	Схема установки термопреобразователей	
9	Схема установки преобразователей избыточного давления с охладителем	
10	Схема установки преобразователей избыточного давления	
11	Схемы установки манометра и термометра	
12	Схема подключения приборов в шкафу ШАСКУЭ	

Ведомость ссылочных и прилагаемых документов

Обозначение	Наименование	Примечание
	<u>Ссылочные документы</u>	
СП 124.13330.2012	Тепловые сети	
СП 510.1325800.2022	Тепловые пункты и системы внутреннего теплоснабжения	
ГОСТ Р 21.101-2020	Система проектной документации для строительства. Основные требования к проектной и рабочей документации	
Постановление Правительства РФ от 18 ноября 2013 г. N 1034	О коммерческом учете тепловой энергии, теплоносителя	
Приказ №99/пр от 17.03.2014	Об утверждении Методики осуществления коммерческого учета тепловой энергии, теплоносителя	
ГОСТ 8.586.5-2005	Государственная система обеспечения единства измерений. Измерение расхода и количества жидкостей и газов с помощью стандартных сужающих устройств. Методика выполнения измерений	
	Руководства по эксплуатации и монтажу на проектируемое оборудование	
	Технические условия на подключение к системе теплоснабжения	
	<u>Прилагаемые документы</u>	
ЧУТЭ.СО	Спецификация оборудования, изделий и материалов	

Согласовано

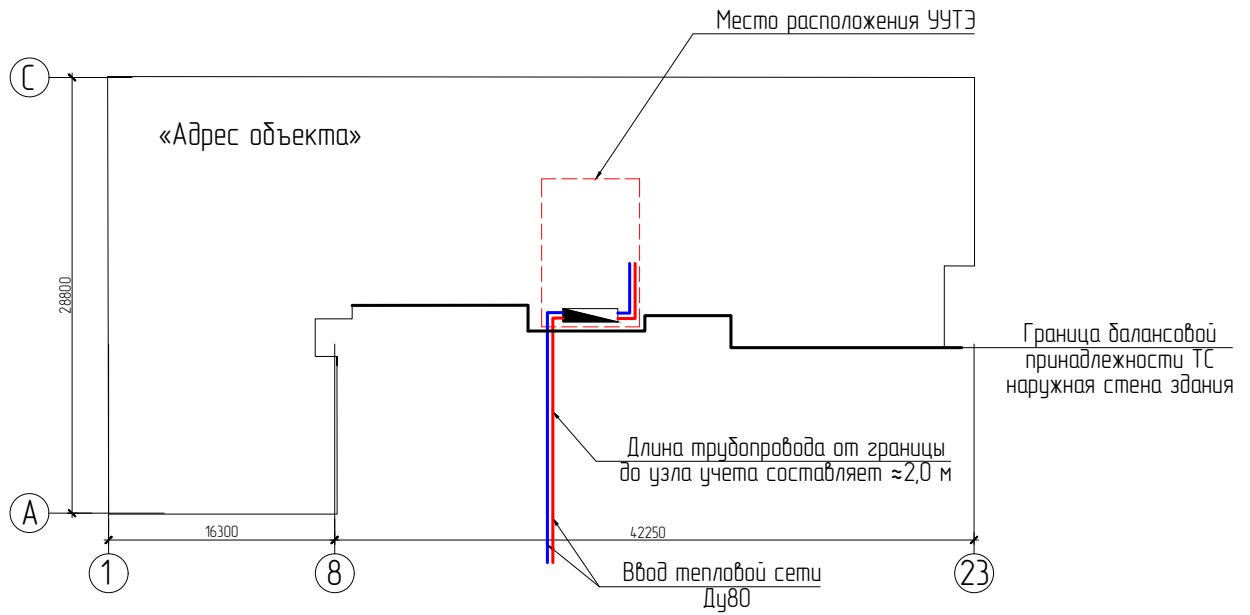
Взам. инв. N

Подпись и дата

Инв. N подл.

						ЧУТЭ			
						«Название объекта по ТЗ»			
Изм.	Колуч.	Лист	№ док.	Подп.	Дата	Узел учета тепловой энергии, теплоносителя	Стадия	Лист	Листов
Разраб.							Р	1	12
						Общие данные			
Проверил									

Схема подключения потребителя к тепловой сети



Примечания:

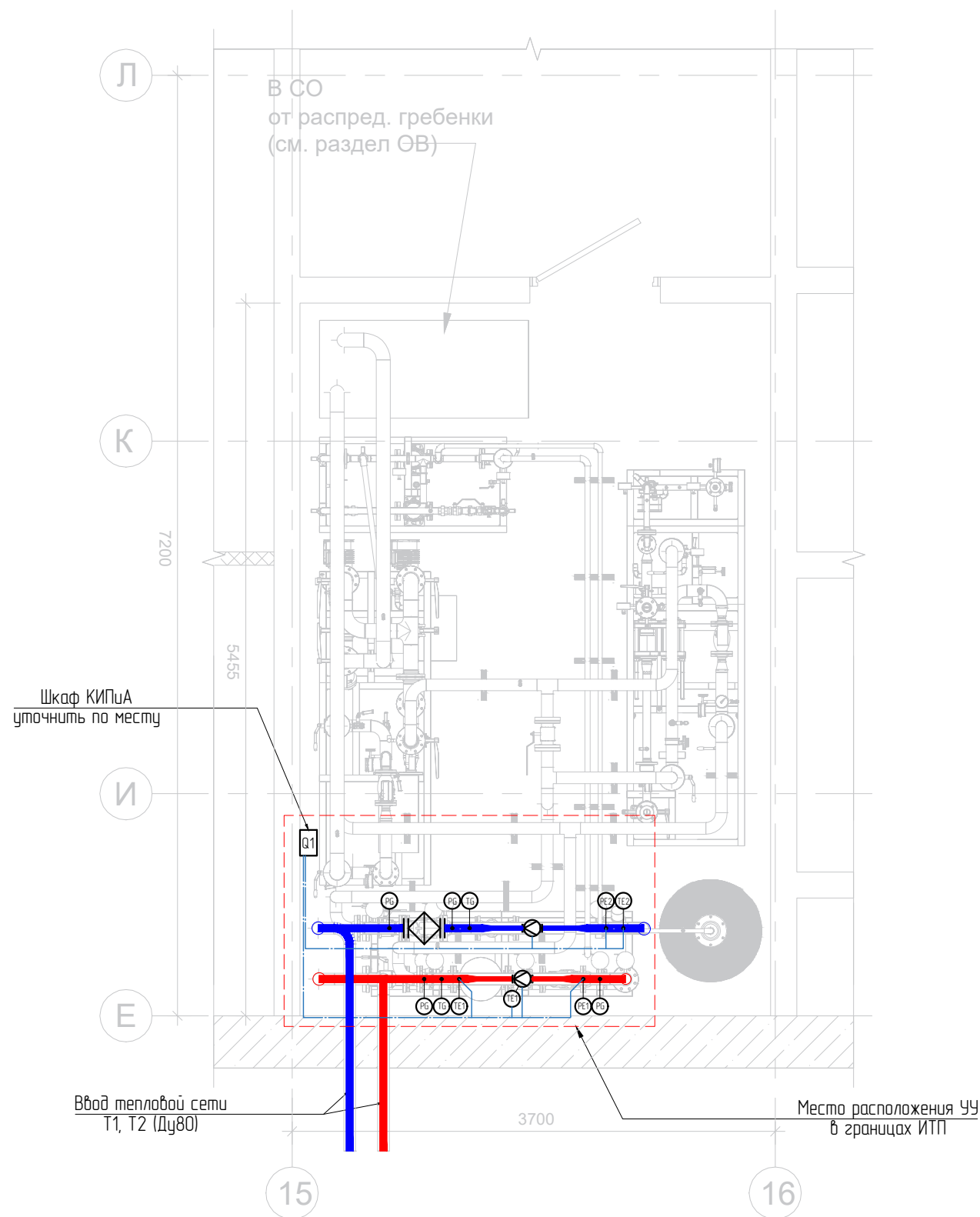
1. Прокладку трубопроводов от границы эксплуатационной ответственности до узла учета выполнить по месту через наружную стену ИТП в защитной гильзе.
2. В здании прокладку трубопроводов проложить по месту по опорам.

Согласовано		
Взам. инв.№		

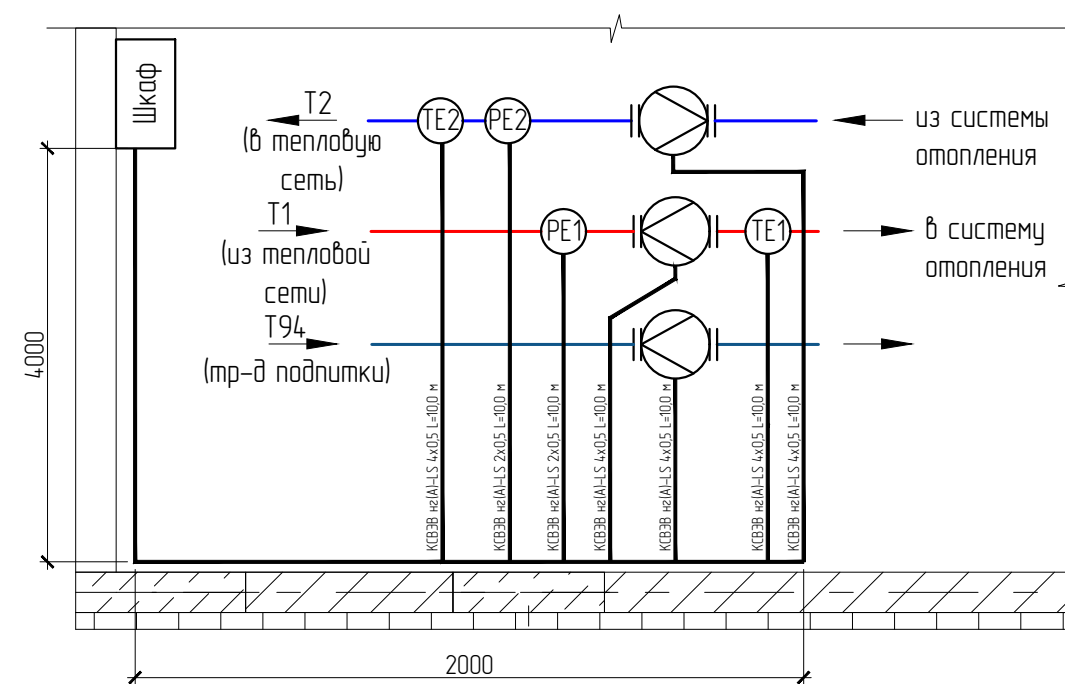
Подпись и дата		
Инв.№ подл.		

						УЧТЭ			
						«Название объекта по ТЗ»			
Изм.	Кол.уч.	Лист	№ док.	Подп.	Дата	Узел учета тепловой энергии, теплоносителя	Стадия	Лист	Листов
Разраб.							Р	2	
Проверил						Схема подключения потребителя к тепловой сети			

План расположения оборудования узла учета в ИТП



План расположения проводов подключения оборудования



Примечания:

1. Подводка кабелей к приборам производится по потолку, стене в трубе (гофр). Если расстояние между прибором и местом крепления кабеля больше 0,5 м, труба (гофр) подводится по опоре.
2. Шкаф КИПиА установить на стене на отметке не ниже 1,2 м от пола согласно плану.
3. Узел учета тепловой энергии (ЧУЭ) со шкафом ШАСКУЭ необходимо установить в помещении с диапазоном температур окружающего воздуха в пределах от +5°C до +50°C и влажностью не более 80%.
4. ЧУЭ со шкафом необходимо установить в существующем закрытом помещении. Доступ в помещение должен быть только у обслуживающего персонала.

Согласовано

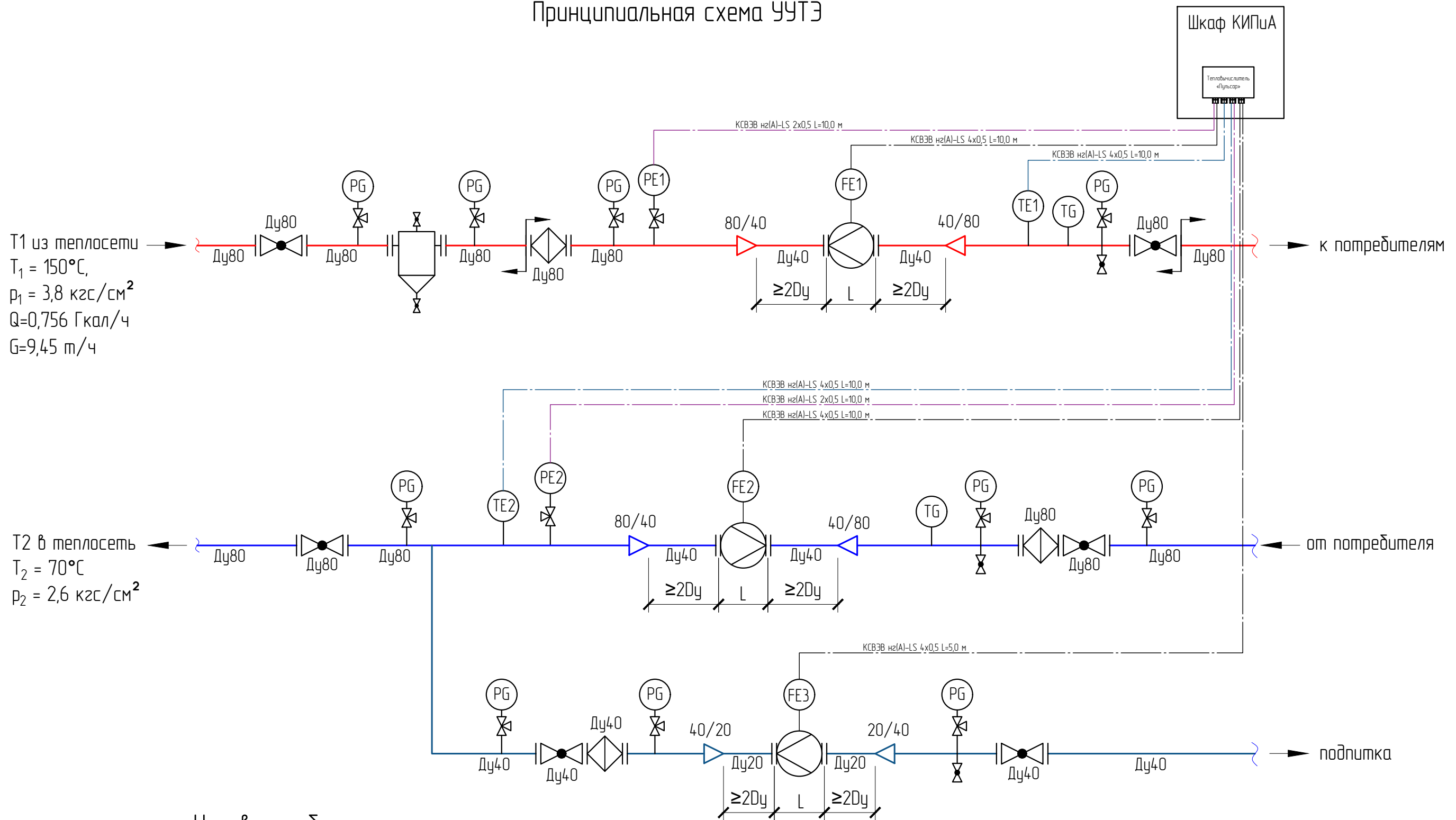
Инв. N подл.	Подпись и дата	Взам. инв. N

						ЧУЭ			
						«Название объекта по ТЗ»			
Изм.	Колуч.	Лист	№ док.	Подп.	Дата	Узел учета тепловой энергии, теплоносителя	Стадия	Лист	Листов
Разраб.							Р	3	
Проверил						План расположения оборудования узла учета в ИТП. План расположения проводов подключения оборудования			

Принципиальная схема ЧУТЭ

Т1 из теплосети
 $T_1 = 150^\circ\text{C}$,
 $\rho_1 = 3,8 \text{ кгс/см}^2$
 $Q = 0,756 \text{ Гкал/ч}$
 $G = 9,45 \text{ м}^3/\text{ч}$

Т2 в теплосеть
 $T_2 = 70^\circ\text{C}$
 $\rho_2 = 2,6 \text{ кгс/см}^2$



Условные обозначения

- PG - манометр
- PE - датчик давления
- TG - термометр
- TE - термопреобразователь
- FE - тепловычислитель
- БК - блок коммутации
- КК - коммутационная коробка

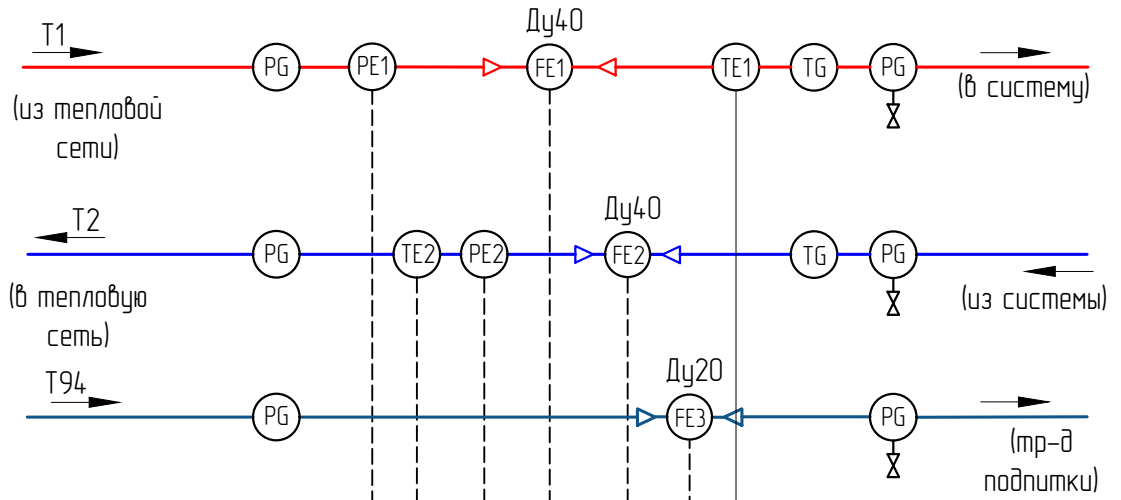
- расходомер
- кран шаровой
- переход концентрический
- кран трехходовой
- фильтр

- направление движения среды
- трубопровод
- кабель КИП
- граница проектирования

						ЧУТЭ		
						«Название объекта по ТЗ»		
Изм.	Колуч.	Лист	№ док.	Подп.	Дата	Узел учета тепловой энергии, теплоносителя		
Разраб.								
Проверил						Принципиальная схема ЧУТЭ		

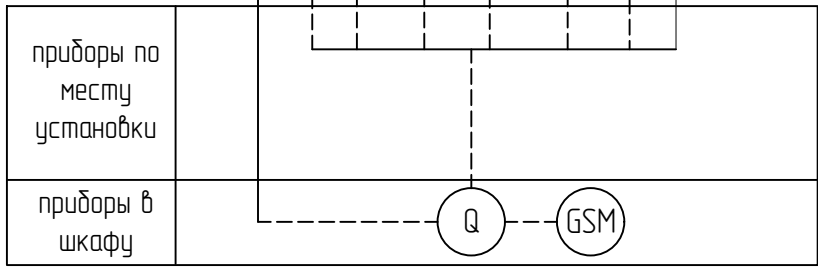
Согласовано		
Взам. инб. №		
Подпись и дата		
Инб. № подл.		

Функциональная схема УЧТЭ



количество теплоты, Гкал/ч

- 0...160 МПа
- 0...70°C
- 0...160 МПа
- 0,18...45,0 м³/ч
- 0,18...45,0 м³/ч
- 0,045...113 м³/ч
- 0...150°C



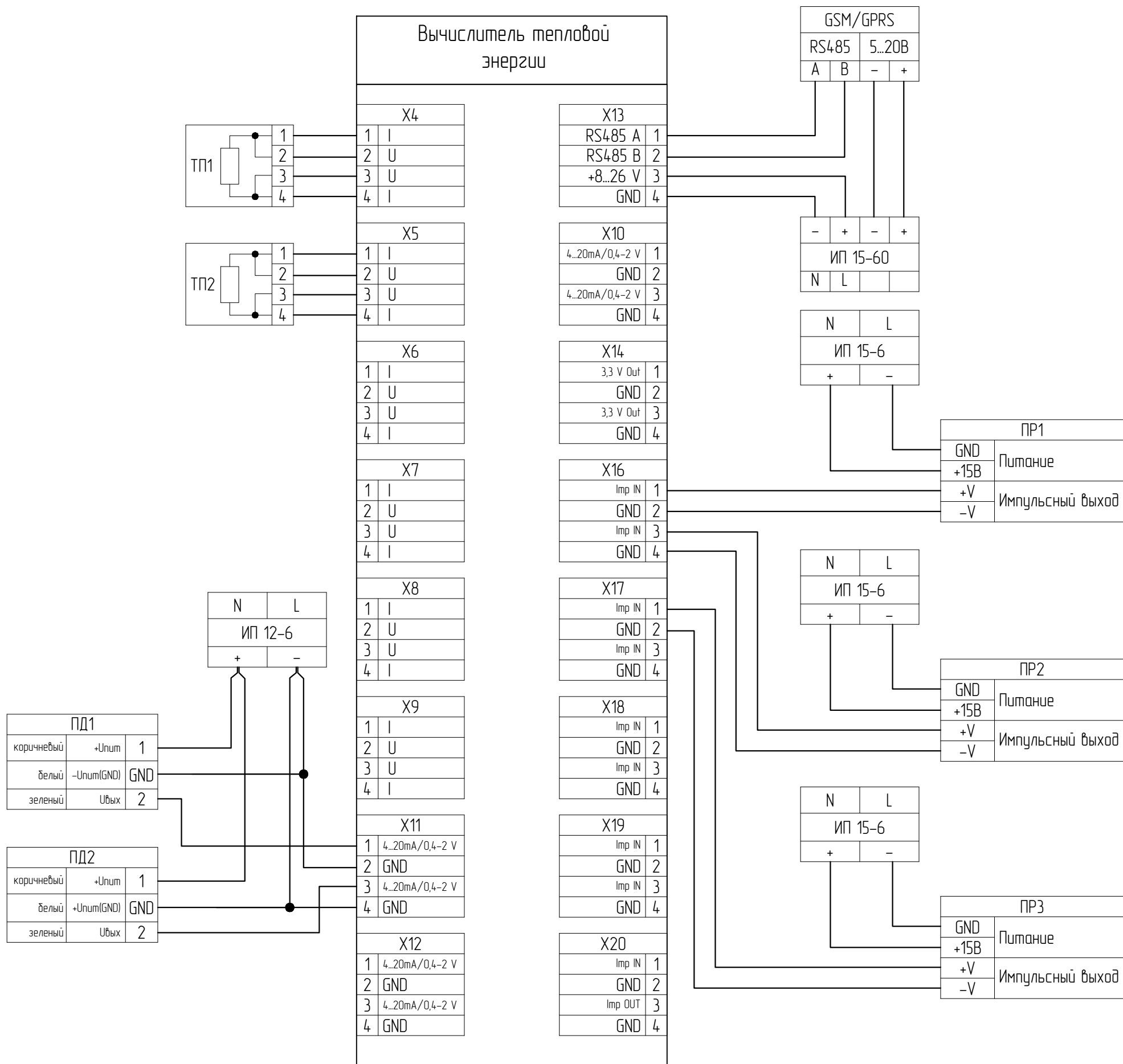
Условные обозначения

- Q - Теплочислитель
- GSM - GSM модем

Согласовано		
Взам. инв.№		
Подпись и дата		
Инв.№ подл.		

						УЧТЭ			
						«Название объекта по ТЗ»			
Изм.	Колуч.	Лист	№ док.	Подп.	Дата	Узел учета тепловой энергии, теплоносителя	Стадия	Лист	Листов
Разрад.							P	5	
Проверил						Функциональная схема УЧТЭ			

Вычислитель тепловой энергии

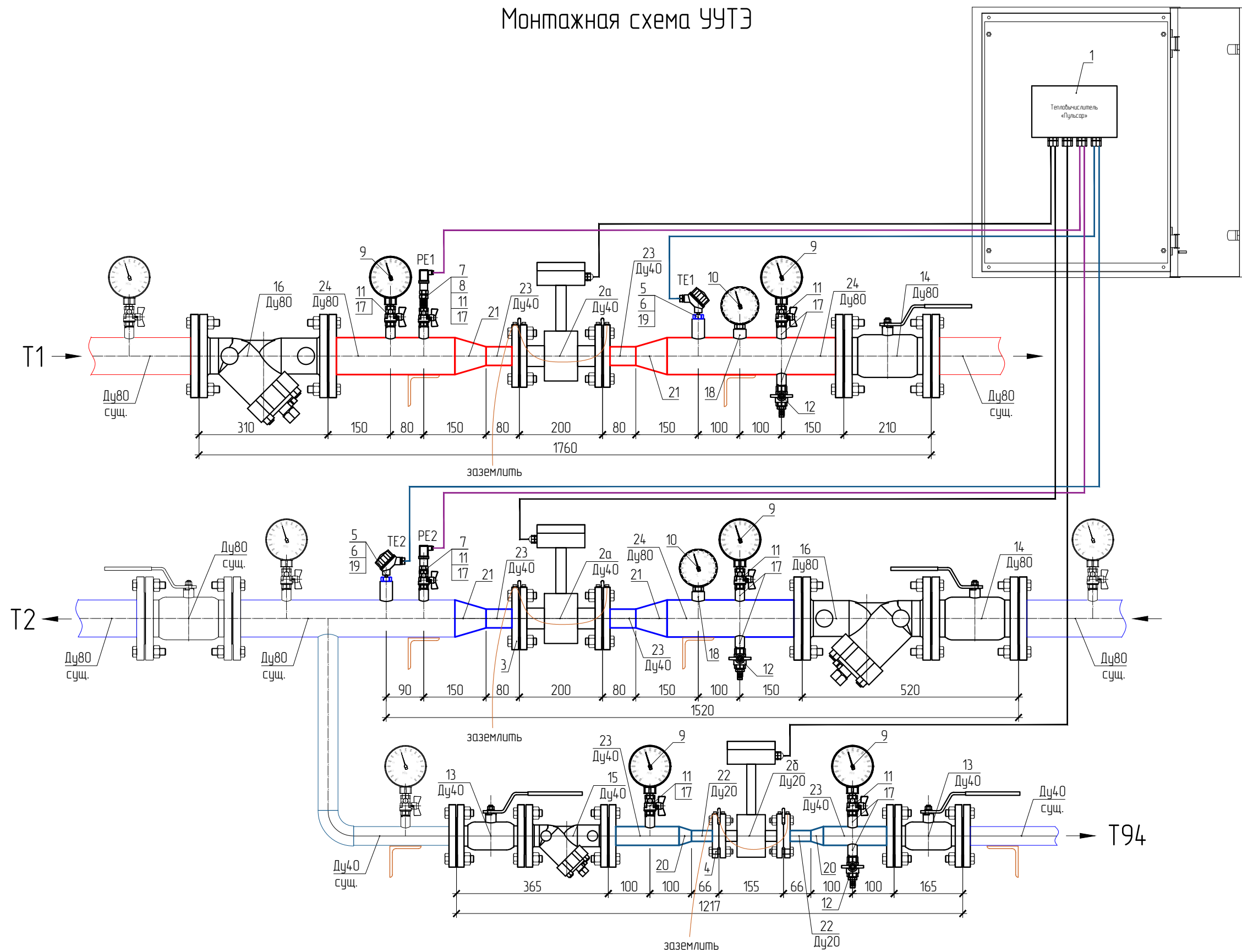


Согласовано

Инв.№	Взам. инв.№	Дата
Инв.№ подл.	Подпись	Дата

УЧТЭ					
«Название объекта по ТЭ»					
Изм.	Кол.уч.	Лист	№ док.	Подп.	Дата
Разраб.			Стадия		
			Лист		
Проверил			Листов		
			Узел учета тепловой энергии, теплоносителя		
			Р 6		
			Схема электрическая системы УЧТЭ		

Монтажная схема ЧУТЭ



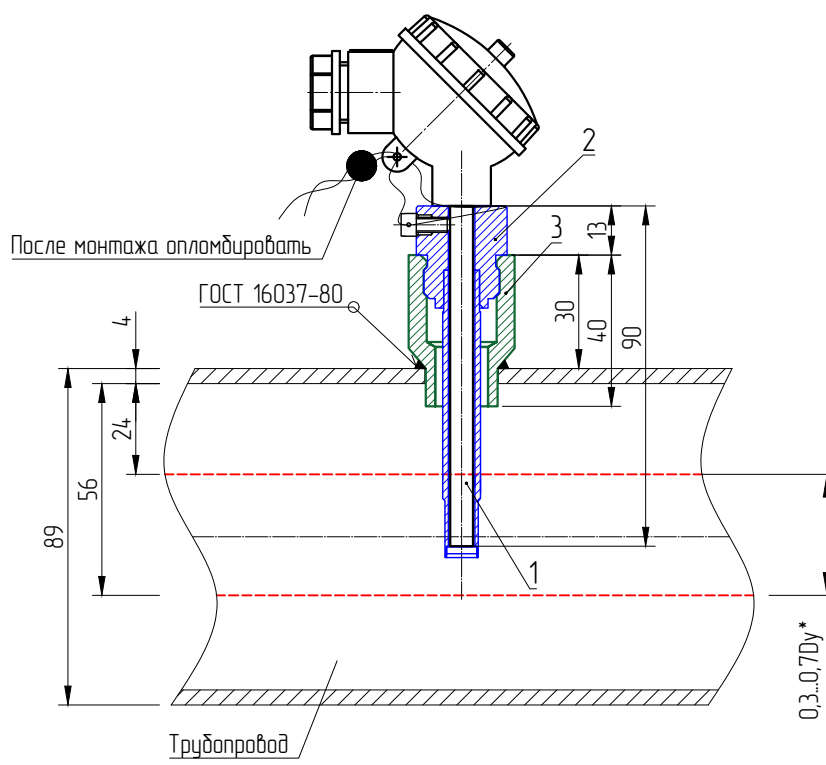
Согласовано

Инв.№ подл. Подпись и дата. Взам. инв.№

Примечания:

- 1) Расстояние между осями соседних сварных швов поперечных стыковых соединений должно быть не менее 100 мм. Расстояние между осями соседних сварных швов угловых соединений труб и штуцеров должно быть не менее 50 мм (согласно требованиям п.10.32 СП 124.13330.2012)
- 2) Кабели питания и измерений КИП проложить по месту.
- 3) Размеры должны быть не менее указанных на чертеже и уточняться по месту. Длина переходов должна быть не больше длин, указанных в ГОСТ 17378-2001.
- 4) Предусмотреть опоры под трубопроводы в местах установки узла учета тепловой энергии.

						ЧУТЭ			
						«Название объекта по ТЗ»			
Изм.	Колуч.	Лист	№ док.	Подп.	Дата	Узел учета тепловой энергии, теплоносителя	Стадия	Лист	Листов
Разраб.							Р	7	
Проверил						Монтажная схема ЧУТЭ			



Обозн.	Наименование изделия
1	Термопреобразователь сопротивления КТСПТВХ-В/02
2	Гильза защитная термоматчика ГТЗ/2-01С
3	Бобышка под приварку

Термопреобразователь ТЕ1 устанавливается на прямой трубопровод с использованием защитной гильзы соответствующего типоразмера (учтена в спецификации) перпендикулярно к оси трубопровода, после расходомера по ходу движения среды.

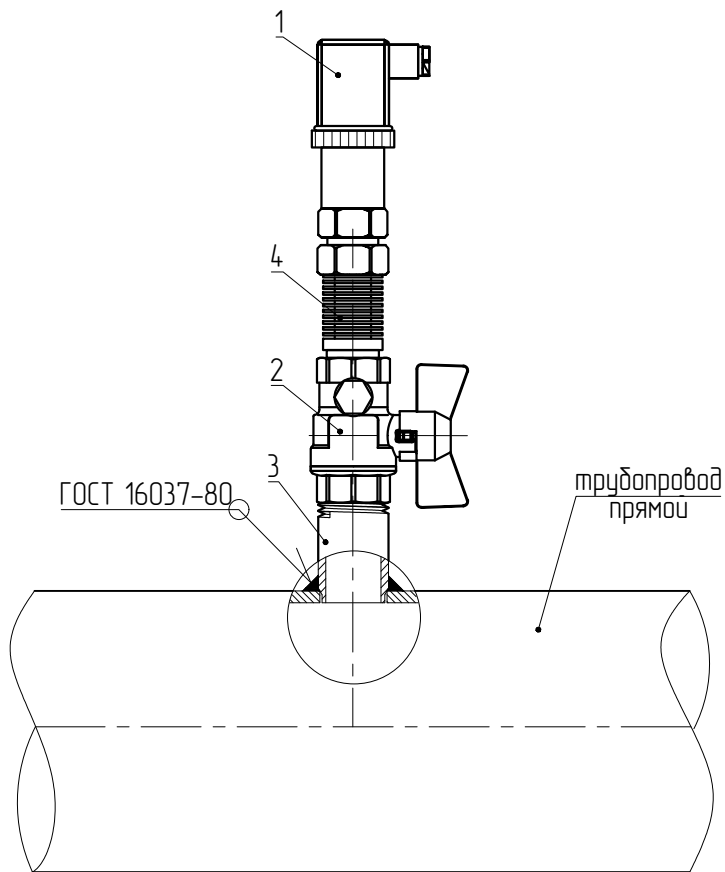
Термопреобразователь ТЕ2 устанавливается на обратный трубопровод с использованием защитной гильзы соответствующего типоразмера (учтена в спецификации) перпендикулярно к оси трубопровода, после расходомера по ходу движения среды.

Термопреобразователи подлежат пломбировке после установки.

*Защитная гильза (поз.2) погружается в обратный трубопровод на глубину от 0,3Ду до 0,7Ду согласно п.6.3 ГОСТ 8.586.5-2005.

Согласовано		
Взам. инв.№		
Подпись и дата		
Инв.№ подл.		

						УЧТЭ			
						«Название объекта по ТЗ»			
Изм.	Колуч.	Лист	№ док.	Подп.	Дата	Узел учета тепловой энергии, теплоносителя	Стадия	Лист	Листов
Разраб.							Р	8	
Проверил						Схема установки термопреобразователей			



Поз.	Наименование изделия
1	Преобразователь избыточного давления ПДТВХ-1-02 1,6 МПа 0,5% M20x1,5
2	Кран трехходовой из латуни ВР/ВР M20x1,5/G1/2"; T=150°C; 2,5 МПа
3	Ниппель БП-КР-40-G1/2"
4	Радиатор - охладитель, внутренняя резьба M20x1,5, внешняя резьба M20x1,5

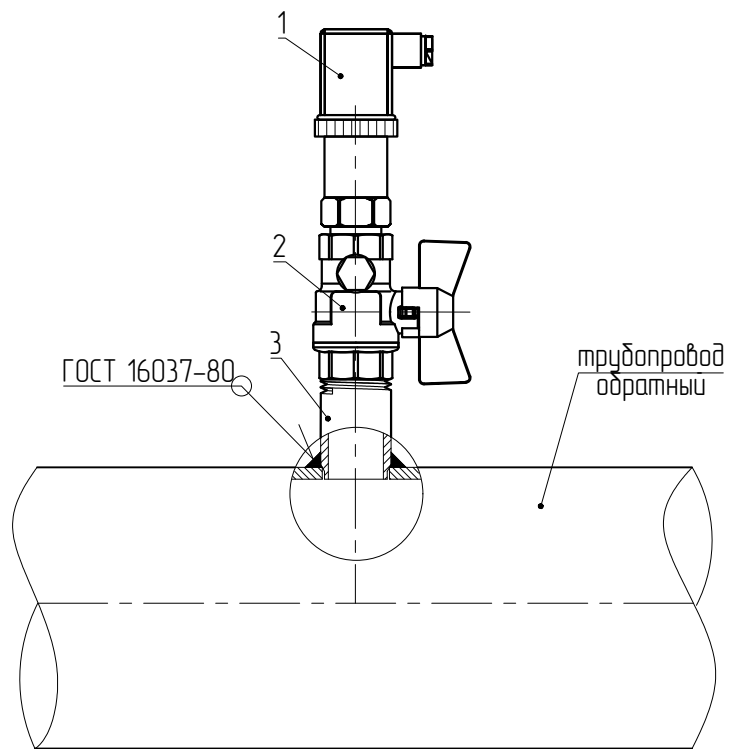
УСТАНОВКА ДАТЧИКОВ ДАВЛЕНИЯ

Отверстие под отборное устройство в трубопроводе выполнить сверлением с максимально допустимым отклонением от продольной оси в горизонтальной плоскости не более ± 1 мм.

Резьбовые соединения уплотнить лентой ФУМ марки 2 ТУ 6-05-1388-86.

Согласовано		
Взам. инв.№		
Подпись и дата		
Инв.№ подл.		

						УЧТЭ		
						«Название объекта по ТЗ»		
Изм.	Колуч.	Лист	№ док.	Подп.	Дата			
Разрад.						Узел учета тепловой энергии, теплоносителя		Листов
						Р	9	
Проверил						Схема установки преобразователей избыточного давления с охладителем		



Поз.	Наименование изделия
1	Преобразователь избыточного давления ПДТВХ-1-02 1,6 МПа 0,5% M20x1,5
2	Кран трехходовой из латуны ВР/ВР M20x1,5/G1/2"; T=150°C; 2,5 МПа
3	Ниппель БП-КР-40-G1/2"

УСТАНОВКА ДАТЧИКОВ ДАВЛЕНИЯ

Отверстие под отборное устройство в трубопроводе выполнить сверлением с максимально допустимым отклонением от продольной оси в горизонтальной плоскости не более ± 1 мм.

Резьбовые соединения уплотнить лентой ФУМ марки 2 ТУ 6-05-1388-86.

Изм.	Колуч.	Лист	№ док.	Подп.	Дата	УЧТЭ			
						«Название объекта по ТЗ»			
Разраб.						Узел учета тепловой энергии, теплоносителя	Стадия	Лист	Листов
							Р	10	
Проверил						Схема установки преобразователей избыточного давления			

Согласовано		
Взят инв.№		

Схема установки манометра

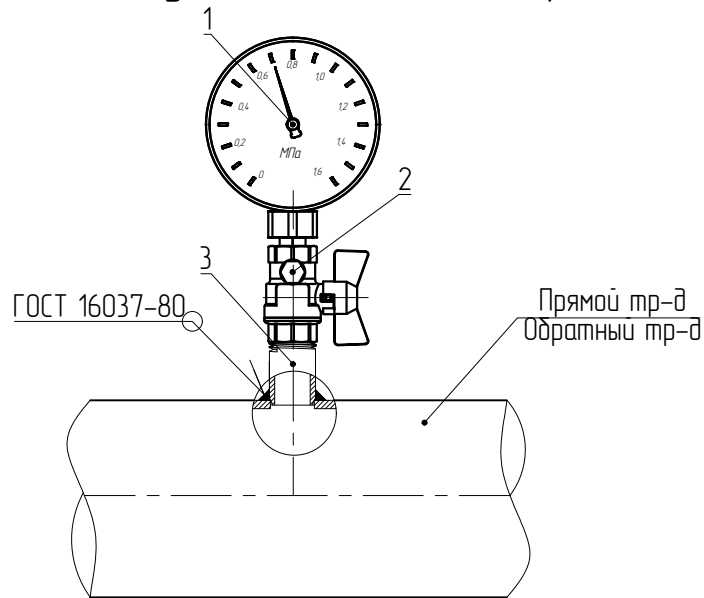
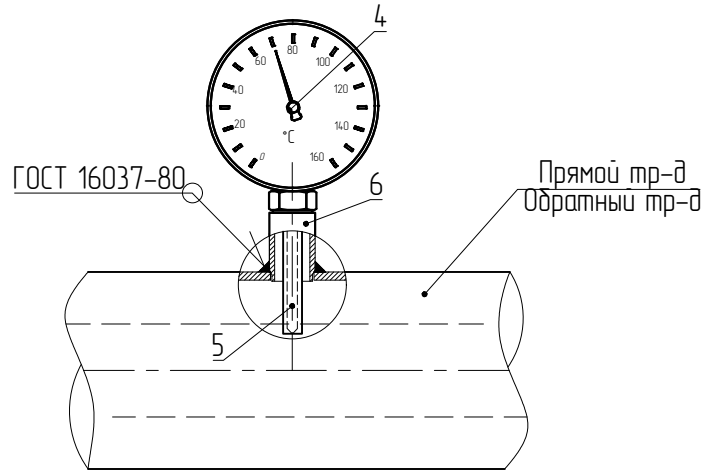


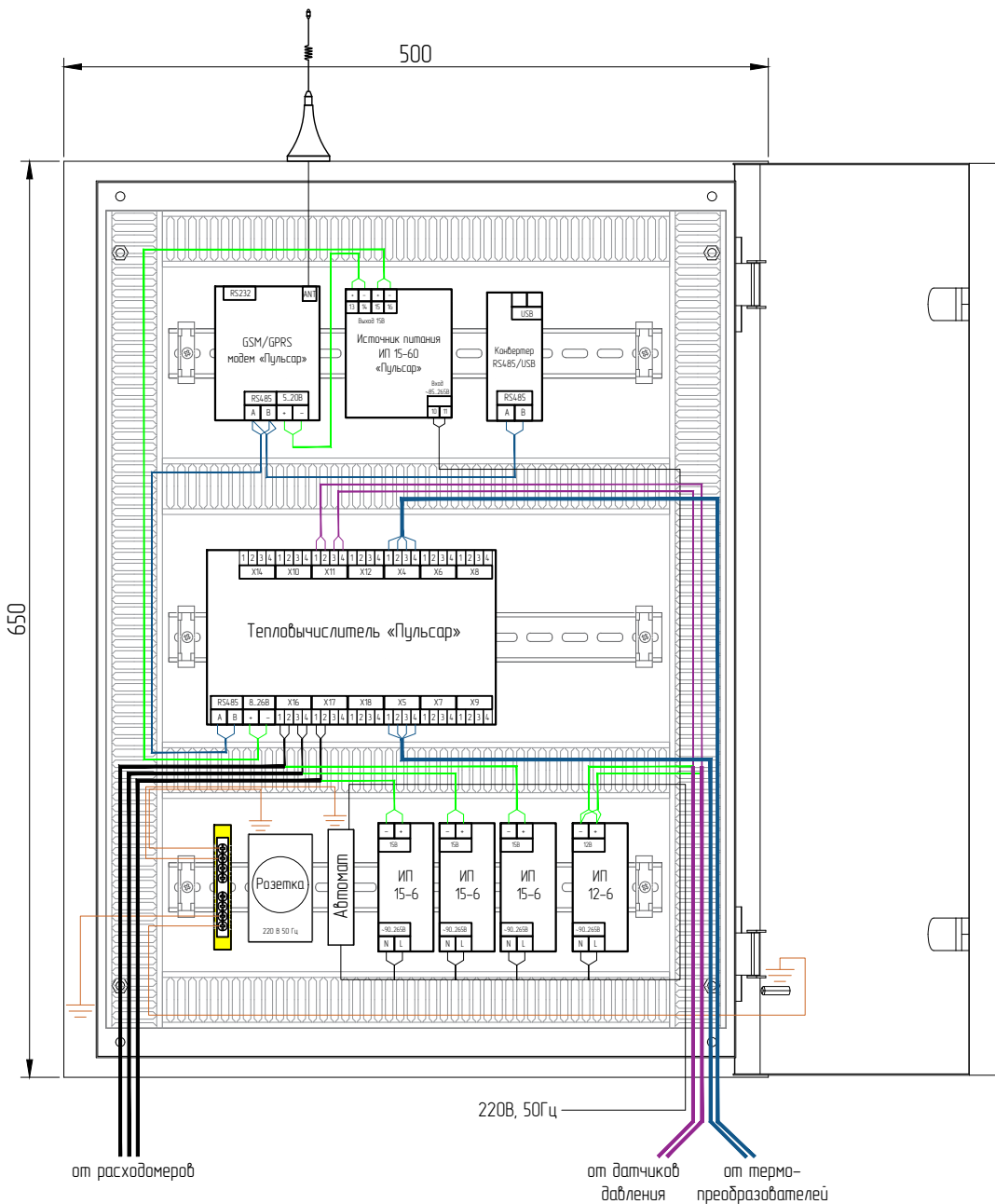
Схема установки термометра



Поз.	Наименование изделия
1	Манометр для неагрессивных сред (к.л.точн.1,5) радиальный, с резьбовым присоединением М20х1,5, диаметр корпуса 100 мм
2	Кран трехходовой из латуни ВР/ВР М20х1,5/Г1/2"; Т=150°С; 2,5 МПа
3	Ниппель БП-КР-40-Г1/2"
4	Термометр Г1/2" технический, биметаллический, показывающий, радиальный, diam. корпуса 63 мм
5	Гильза защитная
6	Бобышка БП-БТ-30-Г1/2"

Согласовано		
Взят, инв.№		
Подпись и дата		
Инв.№ подл.		

						УЧТЭ			
						«Название объекта по ТЗ»			
Изм.	Колуч.	Лист	№ док.	Подп.	Дата	Узел учета тепловой энергии, теплоносителя	Стадия	Лист	Листов
Разраб.							Р	11	
Проверил						Схемы установки манометра и термометра			



Примечание:

1. Подключение электропитания 220В к оборудованию производится от верхних зубок автоматического выключателя.
2. При низком уровне сигнала GSM, при неустойчивой связи, вынести антенну в зону уверенного приема, используя антенный удлинитель согласно спецификации.
3. После окончания монтажа, необходимо выполнить настройку сетевых трактов устройства снятия показаний, активировать устройство снятия показаний в ЕАИИС ТпКУ и проверить наличие передачи данных с вычислителя в ЕАИИС ТпКУ.
4. Передача данных осуществляется по средством либо модема либо конвертера.

Согласовано

Взам. инв.Н

Подпись и дата

Инв.Н подл.

Изм.	Колуч.	Лист	№ док.	Подп.	Дата
Разрад.					
Проверил					

УЧТЭ

«Название объекта по ТЗ»

Узел учета тепловой энергии, теплоносителя

Стадия	Лист	Листов
Р	12	

Схема подключения приборов в шкафу ШАСКУЭ

Поз.	Наименование и техническая характеристика	Тип, марка, обозначение документа, опросного листа	Код оборудования, изделия, материала	Завод-изготовитель	Ед. изм.	Кол-во	Примечание
	<u>Элементы узла учета</u>						
1	Вычислитель тепловой энергии ТВ1, интерфейс RS485	«Пульсар»	Н00009840	ООО НПП «ТЕПЛОВОДОХРАН»	шт.	1	
2а	Расходомер-счетчик электромагнитный Ду40; тип соединения фланец; исполнение В1; интерфейс RS-485+2 импульсных выхода; степень защиты IP65; модель 2	«Пульсар»	Н10018610	ООО НПП «ТЕПЛОВОДОХРАН»	шт.	2	
2б	Расходомер-счетчик электромагнитный Ду20; тип соединения фланец; исполнение В1; интерфейс RS- 485+2 импульсных выхода; степень защиты IP65; модель 2	«Пульсар»	Н10018592	ООО НПП «ТЕПЛОВОДОХРАН»	шт.	1	
3	Фланец плоский (тип 01) Ду40 Ру16, комплектно с прокладками и крепежом				компл.	4	
4	Фланец плоский (тип 01) Ду20 Ру16, комплектно с прокладками и крепежом				компл.	1	
5	Комплект термометров сопротивления КТСПТВХ-В/02-180-145-В-6-90-ПП, с присоединительной головкой (Класс В, Pt-500, 4-проводная схема, L=90, диаметр защитной трубки 6мм, нержавеющая сталь)	«Пульсар»	Н00004759	ООО НПП «ТЕПЛОВОДОХРАН»	компл.	1	
6	Гильза защитная термодатчика ГТЗ/2-01С-6,3-6-90-80-1/2"	«Пульсар»	П0000001726	ООО НПП «ТЕПЛОВОДОХРАН»	шт.	2	
7	Преобразователь давления ПДТВХ-1-02 1,6 МПа 0,5% М20х1,5 латунь	«Пульсар»	Н00003509	ООО НПП «ТЕПЛОВОДОХРАН»	шт.	2	
8	Радиатор ЮТ/ЛИ.713565.019-00 Внутренняя резьба М20х1,5 / Внешняя резьба М20х1,5 L = 81,5мм (см. 14Х17Н2)	«Пульсар»	Н00001911	ООО НПП «ТЕПЛОВОДОХРАН»	шт.	1	
	<u>Приборы измерительные, комплектующие, трубопроводная арматура</u>						
9	Манометр для неагрессивных сред, класс точности 1,5 радиальный, с резьбовым присоединением М20х1,5, диаметр корпуса 100 мм, диапазон измерения 0...1,6 МПа	ДМ05-МП-3У		Росма	шт.	5	
10	Термометр (технический) диметаллический показывающий, присоединение G1/2", радиальный, диам.корпуса 63 мм, длина погружной части 64 мм, диапазон измерения 0...160°C, кл.т. 1,5	БТ-32.211		Росма	шт.	2	
11	Кран трехходовой из латуни ВР/ВР М20х1,5/G1/2"; Т=150°C; 2,5 МПа			Росма	шт.	7	
12	Кран шаровой муфтовый, Ду15 Ру40	КШЦ.П.015.040.П/П.02		PRO AQUA	шт.	3	дренаж
13	Кран шаровой неполнопроходной фланцевый, Ду40 Ру40, комплектно с ответными фланцами, прокладками и крепежом	КШЦФ		LD	шт.	2	
14	Кран шаровой неполнопроходной фланцевый, Ду80 Ру40, комплектно с ответными фланцами, прокладками и крепежом	КШЦФ		LD	шт.	2	
15	Фильтр сетчатый фланцевый Ду40 Ру16, комплектно с ответными фланцами, прокладками и крепежом				шт.	1	
16	Фильтр сетчатый фланцевый Ду80 Ру16, комплектно с ответными фланцами, прокладками и крепежом				шт.	2	
	<u>Детали трубопроводов, фитинги</u>						
17	Ниппель БП-КР-40-G1/2"			Росма	шт.	10	
18	Бобышка БП-БТ-30-G1/2"			Росма	шт.	2	
19	Бобышка G1/2" L=40, сталь	«Пульсар»	МП000001961	ООО НПП «ТЕПЛОВОДОХРАН»	шт.	2	
20	Переход К 40/20	ГОСТ 17378-2001			шт.	2	
21	Переход К 80/40	ГОСТ 17378-2001			шт.	4	

Согласовано		
Взак. инд.№		
Подпись и дата		
Инд.№ подл.		

						ЧУТЭ.СО		
						«Название объекта по ТЗ»		
Изм.	Колуч.	Лист	№ док.	Подп.	Дата			
Разраб.						Узел учета тепловой энергии, теплоносителя		
						Стадия	Лист	Листов
						Р	1	2
Проверил						Спецификация оборудования, изделий и материалов		

Поз.	Наименование и техническая характеристика	Тип, марка, обозначение документа, опросного листа	Код оборудования, изделия, материала	Зовод-изготовитель	Ед. изм.	Кол-во	Примечание
	<u>Труба стальная водогазопроводная из стали 09Г2С, группы В</u>	ГОСТ 3262-75*					
22	Ду20				м	0,4*	
23	Ду40				м	1,5*	
	<u>Трубы стальные электросварные прямошовные</u>	ГОСТ 10704-91					
24	Ду80				м	1,3*	
	<u>Щкаф КИПиА и программное обеспечение:</u>						
	Щит с монтажной панелью 650x500x220, У2 IP54	ЩМП-3-0			шт.	1	
	DIN-рейка перфорированная OMEGA 3F, 35x7,5мм				м	1,2	
	Ограничитель на DIN-рейку				шт.	6	
	Короб перфорированный, серый RL6 40x40				шт.	2,6	
	GSM модем «Пульсар» исполнение на DIN-рейку; GPRS+CSD; RS-232; RS-485; TCP/IP клиент/сервер; защита от зависания (внешний микроконтроллер)	«Пульсар»	Н00003739	ООО НПП «ТЕПЛОВОДОХРАН»	шт.	1	
	Антенна SMA, 13,5dBi; крепление магнит	«АНТЕЙ-906»	Н00002025		шт.	1	
	Конвертер RS-485/RS-232 «Пульсар»		Н00000066	ООО НПП «ТЕПЛОВОДОХРАН»	шт.	1	
	Источник питания ИП15-60, (выходные параметры 15В, 3А)	«Пульсар»	Н00000062	ООО НПП «ТЕПЛОВОДОХРАН»	шт.	1	
	Источник питания ИП12-6, 6Вт, 0,5А	«Пульсар»	Н00005873	ООО НПП «ТЕПЛОВОДОХРАН»	шт.	1	
	Источник питания «Пульсар» ИП15-6, 6Вт, 0,4А	«Пульсар»	Н00005527	ООО НПП «ТЕПЛОВОДОХРАН»	шт.	3	
	Автоматический выключатель однополюсный, 4А С ВА47-63 4.5кА	ВА47-63		PROxima	шт.	1	
	Розетка на DIN-рейку с заземляющим контактом				шт.	1	
	Клемма стандартная 2,5 мм, исполнение на DIN-рейку (винтовой зажим, «земля»)			ABB	шт.	1	
	Программное обеспечение ИАСКУЭ для использования со счетчиками энергоресурсов с цифровым и импульсным выходом; версия на 1 ПК; для общедомовых приборов учета тепла (с программной защитой)	«Пульсар»	Н00083759	ООО НПП «ТЕПЛОВОДОХРАН»	шт.	1	
	<u>Кабельная продукция:</u>						
	Кабель сигнальный экранированный с низким выделением дыма	КСВЭВнг(A)-LS 2x0,5 мм			м	25,0	
	Кабель сигнальный экранированный с низким выделением дыма	КСВЭВнг(A)-LS 4x0,5 мм			м	65,0	
	Кабель ВВГнг 3x1,5 (или аналог)	ГОСТ 31996-2012			м	20,0	
	Труба гофрированная ПВХ 16 мм				м	100,0	
	Крепеж-клипса для труб 16 мм				шт.	150	
	<u>Материалы:</u>						
	Грунтовка				к2	3,0	
	Электроды				к2	2,0	

* Длины труб указаны с учетом технологических припусков и отходов при обработке по 50 мм на каждый стык.

Изм.	Лист	№ докум.	Подп.	Дата	ЧУТЭ.СО	Лист 2

Согласовано
Взам. инб/И
Подпись и дата
Инб/И подл.