

Научно – Производственное Предприятие «ТЕПЛОДОХРАН»

390027, г.Рязань, ул. Новая, 51В, литера Ж, неж.пом. Н2; тел./факс (4912) 24-02-70;

e-mail: info@pulsarm.ru <http://www.pulsarm.ru>

Система менеджмента качества сертифицирована ГОСТ Р ИСО 9001-2015 (ISO 9001-2015)

Клапан радиаторный угловой ДУ15

Описание

Клапан радиаторный, угловой, ДУ15 состоит из корпуса, заглушки, накидной гайки, уплотнительного кольца и штуцера с наружной резьбой. Клапан применяется на стальных или медных трубах. Корпус клапана, заглушка, накидная гайка и штуцер с наружной резьбой выполнены из никелированной латуни. Уплотнительное кольцо выполнено из синтетического каучука EPDM

Назначение

Радиаторные клапаны служат для монтажной настройки (балансировки) расчетного расхода теплоносителя через отопительные приборы систем водяного отопления, а также для отключения отопительного прибора от сети. Применяется на трубопроводах систем горячего водоснабжения, а также на технологических трубопроводах, транспортирующих жидкости, не агрессивные к материалам клапана.

Принцип действия

При монтаже клапана первым к прибору присоединяется патрубок полусгона. Перед монтажом полусгона необходимо удостовериться в наличии и целостности уплотнительного кольца. Монтаж полусгона производится с помощью специального сгонного ключа. Клапан устанавливается в отверстие пробки радиатора со стороны выхода теплоносителя. Регулировка клапана осуществляется шестигранным торцевым ключом, при снятой заглушке клапана. То есть, частично перекрывая проходное сечение клапана поворотом шестигранного ключа, он (клапан) обеспечивает определенный расход теплоносителя, поступающего на участок системы или в отопительный прибор. Полное закрытие клапана осуществляется вращением шестигранного ключа до упора. После настройки или полного перекрытия, заглушка устанавливается на место.

Технические характеристики

Максимальное рабочее давление - до 1 Мпа

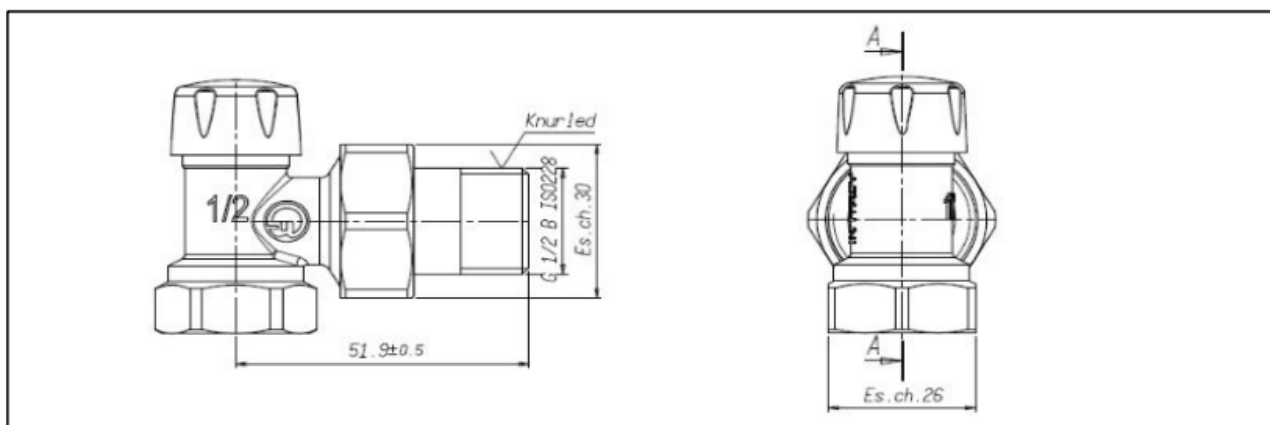
Максимальная температура рабочей среды - +105С

Максимальная пропускная способность, Kv (м³/ч – 1,62.

Условия эксплуатации

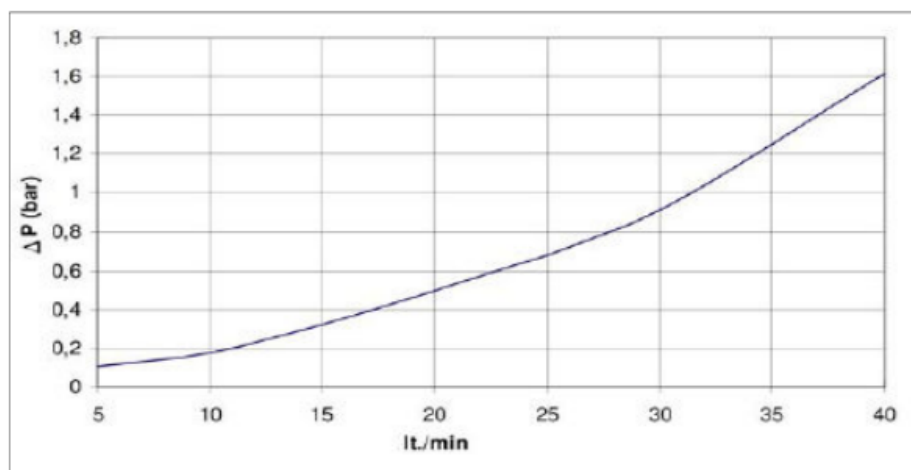
Клапаны должны эксплуатироваться при указанных выше давлении и температуре. При установке клапана на отопительные приборы в однетрубных системах отопления, перед клапаном обязательно должен устраиваться обводной участок (байпас). Установка запорной и регулирующей арматуры на байпасе не допускается. Не допускается замораживание рабочей среды внутри клапана.

Габаритные размеры и диапазон регулировок



l./min	ΔP
5	0,11
10	0,18
15	0,32
20	0,5
25	0,68
30	0,91
35	1,25
40	1,62

Kv	1,88
Dim.	1/2"



УСЛОВИЯ ХРАНЕНИЯ И ТРАНСПОРТИРОВАНИЯ

Клапаны должны храниться в упаковке предприятия – изготовителя по условиям хранения 3 по ГОСТ 15150-69.

Транспортирование изделий должно осуществляться в соответствии с условиями 5 по ГОСТ 15150-69.

УТИЛИЗАЦИЯ

Утилизация изделия (переплавка, захоронение, перепродажа) производится в порядке, установленном Законами РФ от 04 мая 1999 г. № 96-ФЗ «Об охране атмосферного воздуха» (с изменениями и дополнениями), от 24 июня 1998 г. № 89-ФЗ (с изменениями и дополнениями) «Об отходах производства и потребления», от 10 января 2002 № 7-ФЗ «Об охране окружающей среды» (с изменениями и дополнениями).

ГАРАНТИЙНЫЕ ОБЯЗАТЕЛЬСТВА

Изготовитель гарантирует соответствие изделий требованиям безопасности, при условии соблюдения потребителем правил использования, транспортировки, хранения, монтажа и эксплуатации.

Гарантийный срок эксплуатации – 1 год при соблюдении условий, перечисленных выше.

Гарантия распространяется на все дефекты, возникшие по вине предприятия-изготовителя.

Гарантия не распространяется на дефекты, возникшие в случаях:

- нарушения паспортных режимов хранения, монтажа, испытания, эксплуатации и обслуживания изделия;

- ненадлежащего транспортирования и погрузо-разгрузочных работ;
- наличия следов воздействия веществ, агрессивных к материалам изделия;
- наличия повреждений, вызванных пожаром, стихией, форс – мажорными обстоятельствами;
- повреждений, вызванных неправильными действиями потребителя;
- наличия следов постороннего вмешательства в конструкцию изделия.

Изготовитель оставляет за собой право вносить в конструкцию изделия изменения, не влияющие на заявленные технические характеристики.

УСЛОВИЯ ГАРАНТИЙНОГО ОБСЛУЖИВАНИЯ

Претензии к качеству товара могут быть предъявлены в течение гарантийного срока.

Неисправные изделия в течение гарантийного срока ремонтируются или обмениваются на новые бесплатно.

Решение о замене или ремонте изделия принимает сервисный центр. Замененное изделие или его части, полученные в результате ремонта, переходят в собственность сервисного центра.

Затраты, связанные с демонтажом, монтажом и транспортировкой неисправного изделия в период гарантийного срока Покупателю не возмещаются.

В случае необоснованности претензии, затраты на диагностику и экспертизу изделия оплачиваются Покупателем.

Изделия принимаются в гарантийный ремонт (а также при возврате) полностью укомплектованными.

По вопросам рекламаций и претензий к качеству изделий в период гарантийного срока следует обращаться по адресу:

ООО НПП «ТЕПЛОВОДОХРАН»,
390027, РЯЗАНЬ, НОВАЯ, 51В, литера Ж, неж.пом. Н2
тел. +7(4912) 24-02-70, info@pulsarm.ru.